



Matière:
Mini crampon: acier ou laiton.

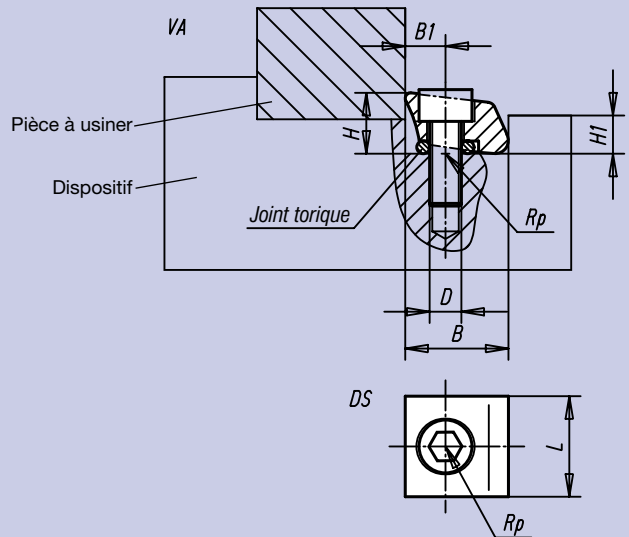
Finition:
Acier: trempé.

Exemple de commande:
nlm 04441-113

Nota:
Construction compacte, encombrement réduit. Pas d'arêtes gênantes grâce au serrage latéral.
Effet de plaquage vers le bas.

Forme A
arête vive

Forme B
arête arrondie



Référence			D	B ^{H9}	B ₁	H	H ₁	L	Largeur de serrage	Force de serrage en kN		Course de serrage	g		
Forme A Acier	Forme B Acier	Laiton								Acier	Laiton		4	7	15
04441-110	04441-210	04441-310	M 2,5 x 8	9,50	3,8	6,0	3,6	9,5	9,5	3,0	0,9	0,15	4	4	6
04441-113	04441-213	04441-313	M 4 x 12	12,70	5,1	8,0	4,8	13,0	12,7	6,5	1,8	0,40	7	7	8
04441-119	04441-219	04441-319	M 6 x 16	19,05	7,6	11,5	7,2	19,0	19,1	16,0	4,3	0,60	15	22	25

Notes: