

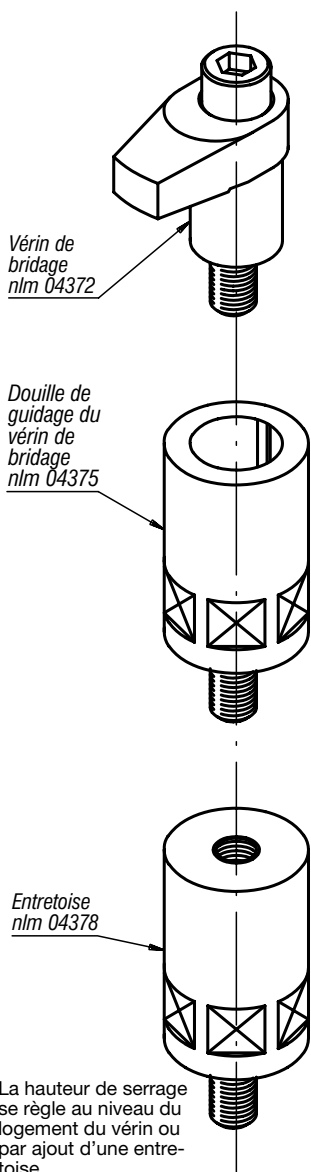


Matière:
Acier traité.

Finition:
Bruni.
Diamètre de la douille: rectifié.

Exemple de commande:
nlm 04372-216040

Nota:
La force et le couple de serrage sont valables uniquement dans la plage de serrage indiquée.



La hauteur de serrage se règle au niveau du logement du vérin ou par ajout d'une entretoise.

