



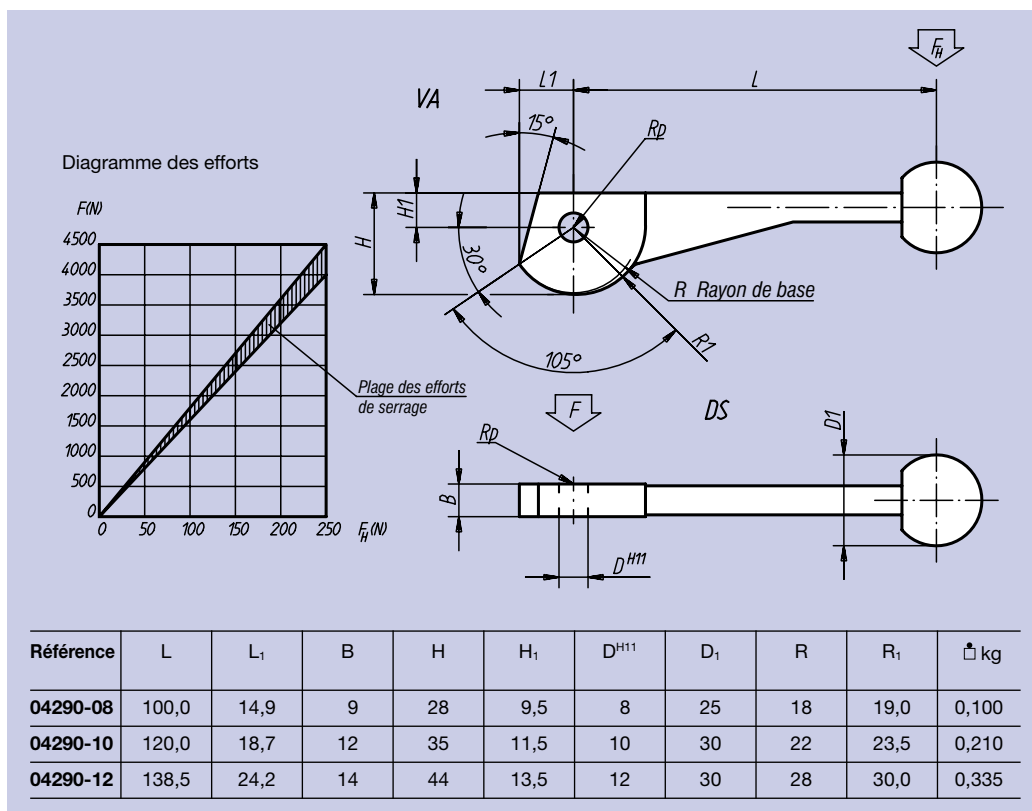
Matière:
Acier traité 34 Cr Mo 4,
boule: plastique therm durcis-
sable.

Finition:
Traité et bruni.

Exemple de commande:
nlm 04290-10

Nota:
Axe d'articulation assorti, voir
nlm 04250.

Le levier à came simple est un levier excentrique évoluant suivant une spirale logarithmique. Ses caractéristiques de serrage restent homogènes sur la totalité de la surface de contact de la came.



Matière:
Acier traité 34 Cr Mo 4,
boule: plastique therm durcis-
sable.

Finition:
Traité et bruni.

Exemple de commande:
nlm 04310-12

Nota:
Axe d'articulation assorti, voir
nlm 04250.

Le levier à came simple est un levier excentrique évoluant suivant une spirale logarithmique. Ses caractéristiques de serrage restent homogènes sur la totalité de la surface de contact de la came.

