

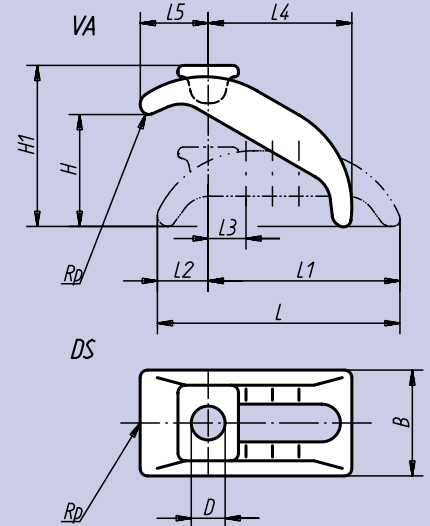


Matière:
Acier traité.

Finition:
Acier: zingué et passivé jaune.
Sans boulon de serrage.

Exemple de commande:
nlm 04205-20

Nota:
La bride réglable sans paliers permet de compenser rapidement d'éventuelles différences de hauteur de serrage, sans cales supplémentaires et sans encombrer la table de la machine. La bride est dimensionnée pour supporter des charges extrêmes, et notamment pour le serrage d'outillages de coupe et de poinçonnage. Boulons de serrage assortis à cette bride: voir nlm 07040.



Référence	Pour largeur de rainure	Boulon de serrage assorti	D	L	L ₁	L ₂	L ₃	L ₄	L ₅	B	H	H ₁	kg
04205-12	12, 14	M12	13	88	68	23	14	48	28	38	0-40	57	0,280
04205-16	16, 18	M16	18	130	101	29	18	74	38	56	0-65	90	0,775
04205-20	20, 22	M20	22	140	112	32	20	80	46	66	0-70	103	1,330
04205-24	24, 28	M24	26	174	135	39	24	100	52	76	0-85	120	1,995
04205-30	36	M30	32	200	156	44	28	110	61	90	0-100	138	2,800

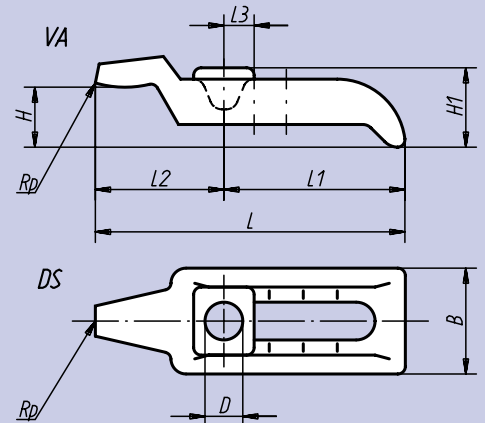


Matière:
Acier traité.

Finition:
Acier: zingué et passivé jaune.
Sans boulon de serrage.

Exemple de commande:
nlm 04206-24

Nota:
La bride coudée réglable sans paliers convient tout particulièrement pour le serrage d'outillages de coupe et de poinçonnage à portée de serrage réduite. Boulons de serrage assortis à cette bride: voir nlm 07040.



Référence	Pour largeur de rainure	Boulon de serrage assorti	D	L	L ₁	L ₂	L ₃	B	H	H ₁	kg
04206-20	20, 22	M20	22	200	112	88	20	66	25-50	60	1,630
04206-24	24, 26	M24	26	232	135	97	24	76	30-70	70	2,195
04206-36	36	M36	32	263	156	107	28	90	40-75	80	3,350