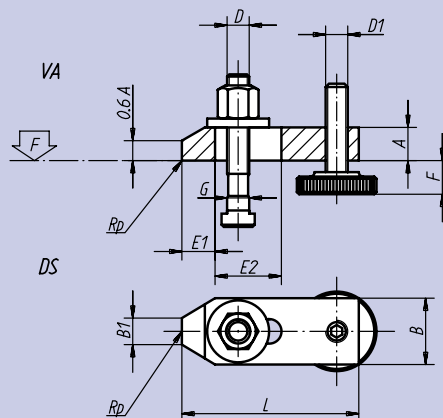




Matière:
Acier traité.
Visserie traitée, classe de résistance 8.8.

Finition:
Bride: peint.
Visserie: bruni.

Exemple de commande:
nlm 04192-1616



Référence	L	A	B	B ₁	E ₁	E ₂	F*	G pour la rainure en T	D	D ₁	F kN	kg
04192-1010	80	15	30	12	15	30	8-32	10	M10x80	M10	13,9	0,340
04192-1212	100	20	40	14	21	40	10-40	12	M12x100	M12	20,2	0,700
04192-1214	100	20	40	14	21	40	10-38	14	M12x100	M12	20,2	0,720
04192-1616	125	25	50	18	26	45	13-49	16	M16x125	M16	37,8	1,400
04192-1618	125	25	50	18	26	45	13-46	18	M16x125	M16	37,8	1,420
04192-2020	160	30	60	22	30	60	16-65	20	M20x160	M20	58,8	2,750
04192-2022	160	30	60	22	30	60	16-65	22	M20x160	M20	58,8	2,770

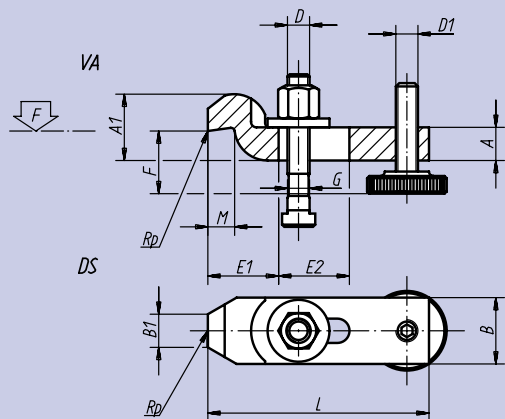
*Suivant norme DIN 650.



Matière:
Bride: acier traité.
Vis: acier traité, classe de résistance 8.8.

Finition:
Bride: peint.
Visserie: bruni.

Exemple de commande:
nlm 04193-1616



Référence	L	A	A ₁	B	B ₁	E ₁	E ₂	F*	G pour rainure en T	D	D ₁	M	F kN	kg
04193-1010	100	15	30	30	15	32	32	22-46	10	M10x 80	M10	12	13,9	0,420
04193-1212	125	20	40	40	20	40	40	28-58	12	M12x100	M12	16	20,2	0,920
04193-1214	125	20	40	40	20	40	40	28-56	14	M12x100	M12	16	20,2	0,930
04193-1616	160	25	50	50	25	49	50	36-72	16	M16x125	M16	20	37,8	1,830
04193-1618	160	25	50	50	25	49	50	36-69	18	M16x125	M16	20	37,8	1,840
04193-2020	200	30	60	60	30	55	70	43-92	20	M20x160	M20	24	58,8	3,350
04193-2022	200	30	60	60	30	55	70	43-92	22	M20x160	M20	24	58,8	3,360

* En fonction de la profondeur de la rainure, conformément à DIN 650.