



**Matière:**  
Corps et disque taraudé: acier.  
Ressort: acier.

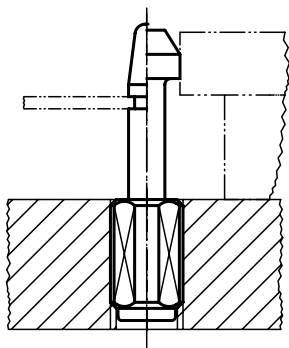
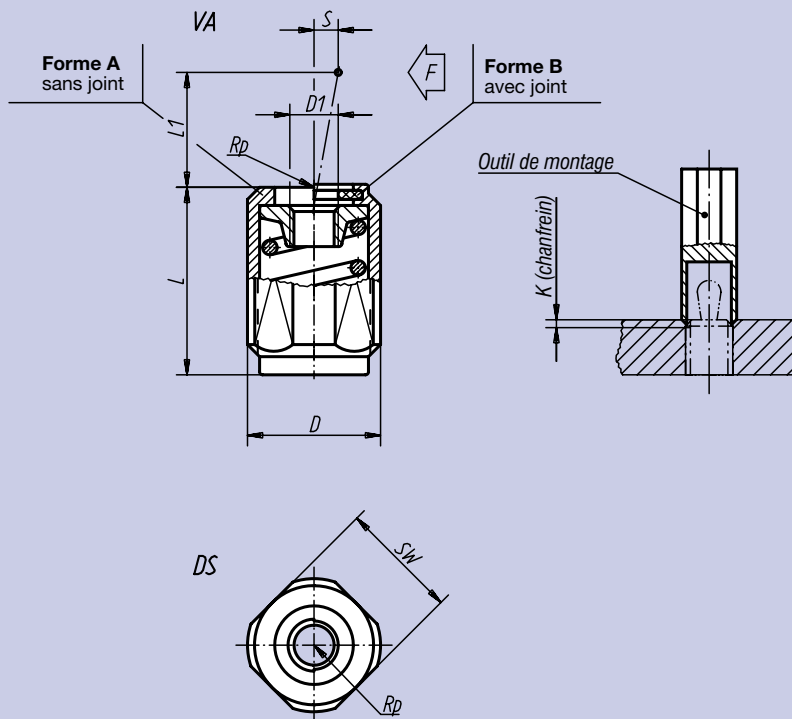
**Finition:**  
Disque taraudé: traité et bruni.  
Corps sans joint: chromé argent.  
Corps avec joint: chromé or.

**Exemple de commande:**

nlm 03336-1100 x 20  
(Indiquer la mesure "L").

- L 11,5 = L 12
- L 19,0 = L 20
- L 26,5 = L 27
- L 18,0 = L 16
- L 31,5 = L 29
- L 45,0 = L 43

**Nota:**  
Si l'on utilise entièrement la course de serrage (S) pour la longueur correspondante (L<sub>1</sub>), on obtient la pression latérale optimale (F).



Référence Forme A	Référence Forme B	L <sub>-1</sub>		L <sub>1</sub>	D	D <sub>1</sub>	±S	F en (N)	SW	K	Outil de montage		
											Référence	g	
03336-1020 x	03336-2020 x	11,5	19,0	26,5	4,0	M12	M4	1,6	20	10	1,5 x 60°	03334-06	50
03336-1050 x	03336-2050 x	11,5	19,0	26,5	4,0	M12	M4	1,6	50	10	1,5 x 60°	03334-06	50
03336-1100 x	03336-2100 x	11,5	19,0	26,5	4,0	M12	M4	1,6	100	10	1,5 x 60°	03334-06	50
03336-1040 x	03336-2040 x	11,5	19,0	26,5	7,5	M12	M4	2,0	40	10	1,5 x 60°	03334-06	50
03336-1075 x	03336-2075 x	11,5	19,0	26,5	7,5	M12	M4	2,0	75	10	1,5 x 60°	03334-06	50
03336-1150 x	03336-2150 x	11,5	19,0	26,5	7,5	M12	M4	2,0	150	10	1,5 x 60°	03334-06	50
03336-1100 x	03336-2100 x	18,0	31,5	45,0	11,5	M18x1,5	M6	3,2	100	16	2,0 x 60°	03334-10	100
03336-1200 x	03336-2200 x	18,0	31,5	45,0	11,5	M18x1,5	M6	3,2	200	16	2,0 x 60°	03334-10	100
03336-1300 x	03336-2300 x	18,0	31,5	45,0	11,5	M18x1,5	M6	3,2	300	16	2,0 x 60°	03334-10	100