



Matière:

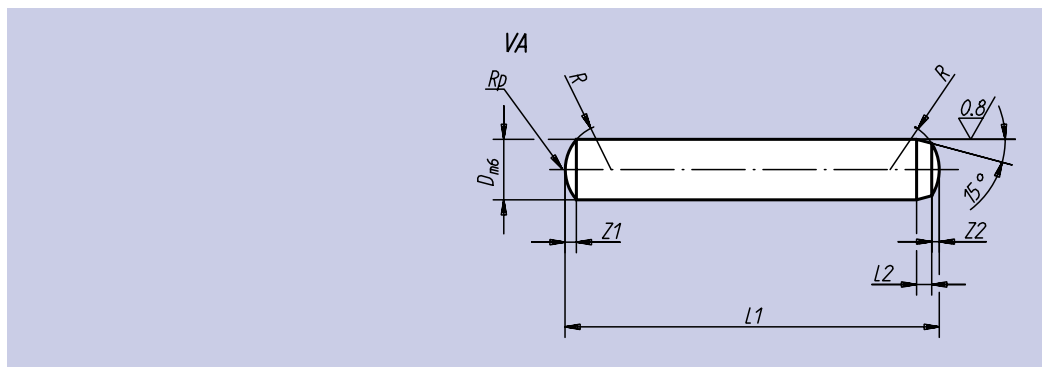
Acier 100 Cr 6.

Finition:

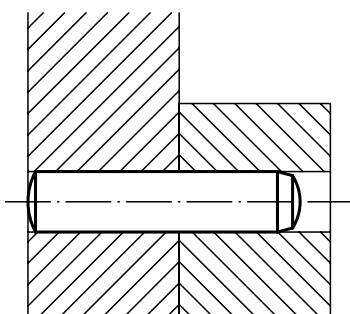
Traité, dureté 58/62 HRc et rectifié.

Exemple de commande:

nlm 03320-06 x 28
(Cote L₁ indiquée ou selon description DIN).



Référence	D _{ms}	L ₁ = Longueur																		L ₂	R	Z ₁	Z ₂	g pour l = 1 mm	
03320-02 x	2	6	8	10	12	14	16	18	20	-	-	-	-	-	-	-	-	-	-	-	0,6	2	0,30	0,18	0,0247
03320-25 x	2,5	6	8	10	12	14	16	18	20	22	24	-	-	-	-	-	-	-	-	-	0,7	2,5	0,40	0,25	0,0385
03320-03 x	3	-	8	10	12	14	16	18	20	22	24	28	30	32	-	-	-	-	-	-	0,8	3	0,45	0,30	0,0555
03320-04 x	4	-	8	10	12	14	16	18	20	22	24	28	30	32	36	40	-	-	-	-	1,0	4	0,60	0,40	0,0985
03320-05 x	5	-	-	10	12	14	16	18	20	22	24	28	30	32	36	40	45	50	-	-	1,2	5	0,75	0,50	0,1540
03320-06 x	6	-	-	10	12	14	16	18	20	22	24	28	30	32	36	40	45	50	55	60	1,5	6	0,90	0,60	0,2220
03320-08 x	8	-	-	-	12	14	16	18	20	22	24	28	30	32	36	40	45	50	55	60	1,8	8	1,20	0,80	0,3900
03320-10 x	10	-	-	-	-	16	18	20	-	24	28	30	32	36	40	45	50	55	60	70	2,0	10	1,50	1,00	0,6150
03320-12 x	12	-	-	-	-	-	18	20	-	24	28	30	32	36	40	45	50	55	60	70	2,5	12	1,80	1,30	0,8875
03320-14 x	14	-	-	-	-	-	-	24	28	-	32	36	40	45	50	55	60	70	80	90	2,5	16	2,00	1,30	1,2075
03320-16 x	16	-	-	-	-	-	-	-	24	28	-	32	36	40	45	50	55	60	70	80	3,0	16	2,50	1,70	1,5775



Matière:

Acier 100 Cr 6.

Finition:

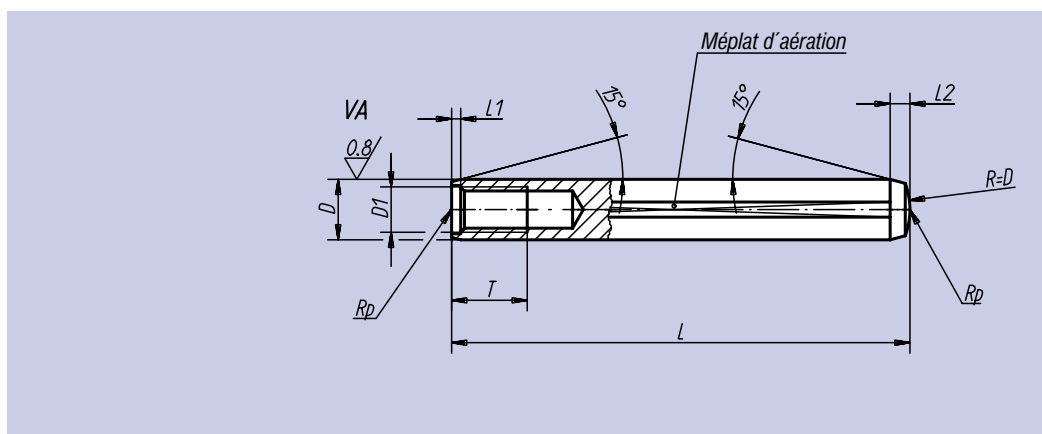
Traité, dureté 58/62 HRc et rectifié.

Exemple de commande:

nlm 03325-06 x 28
(Cote L indiquée)

Nota:

Les goupilles cylindriques taraudées sont essentiellement utilisées dans les trous borgnes. Le méplat meulé empêche toute compression de l'air dans ces trous borgnes. Le taraudage permet d'utiliser l'extracteur nlm 03328.



Référence	D _{ms}	L _{js 15}																		D ₁	T	L ₁ env.	L ₂ env.	
03325-05 x	5	16	-	20	24	28	32	36	40	45	-	-	-	-	-	-	-	-	-	-	M 3	6	0,6	1,7
03325-06 x	6	16	18	20	24	28	32	36	40	45	50	55	60	-	-	-	-	-	-	-	M 4	6	0,8	2,1
03325-08 x	8	-	-	20	24	28	32	36	40	45	50	55	60	70	80	90	100	-	-	-	M 5	8	1,0	2,6
03325-10 x	10	-	-	20	24	28	32	36	40	45	50	55	60	70	80	90	100	-	-	-	M 6	10	1,2	3,0
03325-12 x	12	-	-	-	-	-	32	36	40	45	50	55	60	70	80	90	100	120	-	-	M 6	10	1,6	3,8
03325-14 x	14	-	-	-	-	-	32	36	40	45	50	55	60	70	80	90	100	120	-	-	M 8	12	1,8	4,0
03325-16 x	16	-	-	-	-	-	-	40	45	50	55	60	70	80	90	100	120	-	-	-	M 8	12	2,0	4,7
03325-20 x	20	-	-	-	-	-	-	-	45	50	55	60	70	80	90	100	120	-	-	-	M 10	16	2,5	6,0