



Matière:

Acier cémenté C 15.

Finition:

Traité, bruni et rectifié.

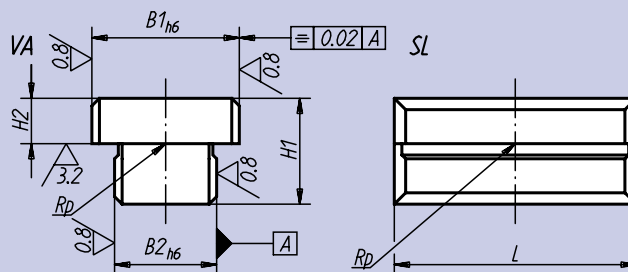
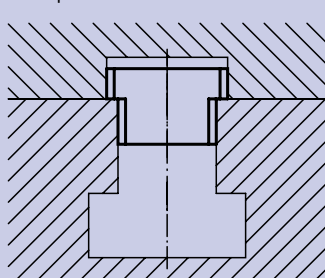
Exemple de commande:

nlm 03260-14

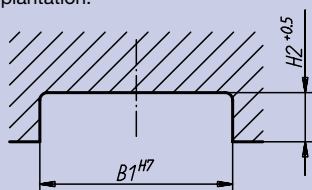
Nota:

Les lardons libres nlm 03260 selon DIN 6323 ont les avantages des lardons fixes tout en permettant une manipulation aisée des équipements posés sur la table de la machine. Aucun risque d'endommager la table avec les lardons en manœuvrant ces équipements (étaux, plateaux circulaires ou diviseur...).

Exemple d'utilisation:



Implantation:



Référence	B _{1h6}	B _{2h6}	H ₁	H ₂	L	kg
03260-10	12	10	12	3,6	20	0,020
03260-12	20	12	14	5,5	32	0,050
03260-14	20	14	14	5,5	32	0,055
03260-16	20	16	14	5,5	32	0,060
03260-18	20	18	14	5,5	32	0,065



Matière:

Acier traité.

Finition:

Naturel.

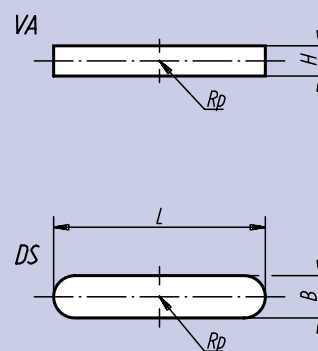
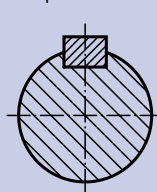
Exemple de commande:

nlm 03288-04 x 12
(Prière d'indiquer la cote L).

Nota:

Les clavettes parallèles nlm sont disponibles sur demande en Inox, 1.4571.

Exemple d'utilisation:



Référence	B _{h9}	H _{h11}	L = Longueur												
03288-03 x	3	3	8	10	12	14	16	18	20	22	25	28	-	-	-
03288-04 x	4	4	8	10	12	14	16	18	20	22	25	28	-	-	-
03288-05 x	5	5	12	14	16	18	20	22	25	28	32	36	40	-	-
03288-06 x	6	6	12	14	16	18	20	22	25	28	32	36	40	45	-
03288-08 x	8	7	14	16	18	20	22	25	28	32	36	40	45	50	70
03288-10 x	10	8	22	25	28	32	36	40	45	50	56	70	80	-	-
03288-12 x	12	8	25	28	32	36	40	45	50	56	70	80	-	-	-
03288-14 x	14	9	25	28	32	36	40	45	50	56	70	80	-	-	-
03288-16 x	16	10	50	56	63	70	80	90	100	-	-	-	-	-	-