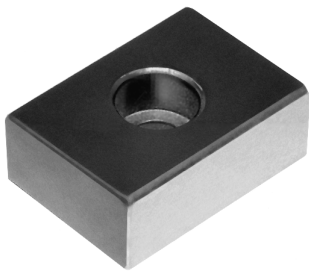
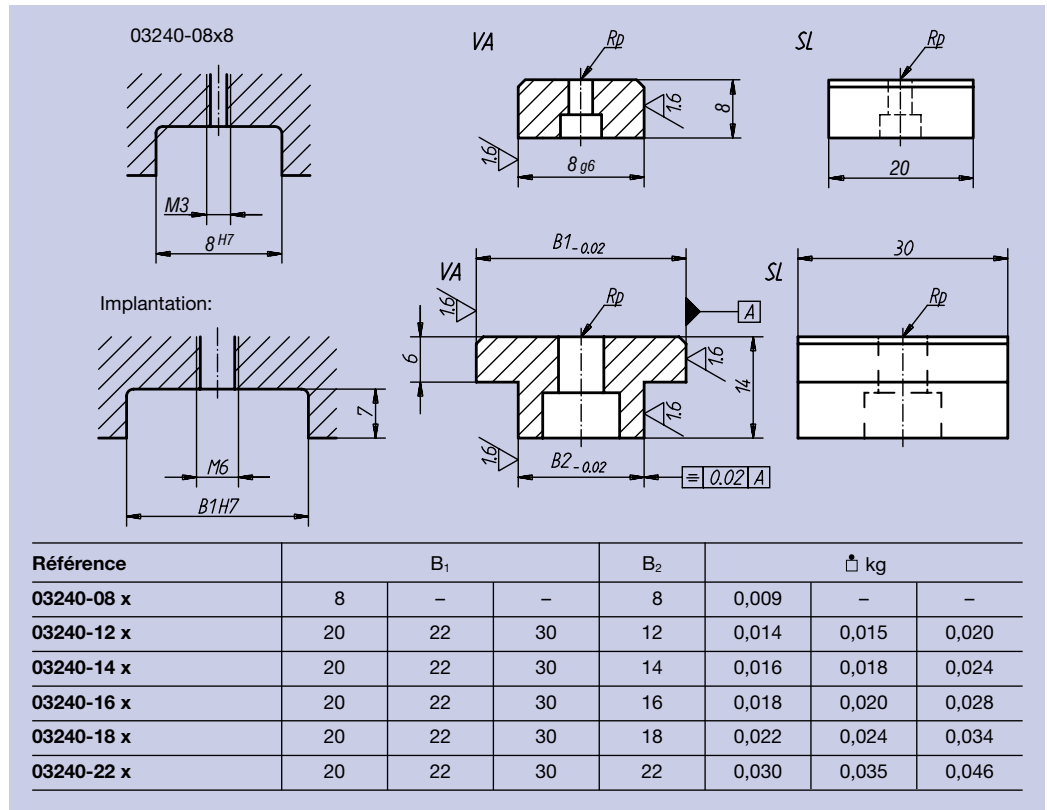
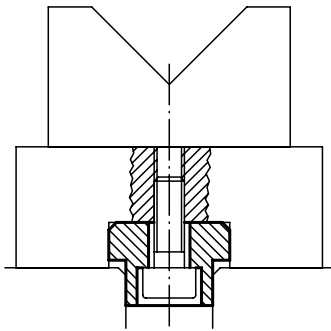


Matière:
Acier XC38.

Finition:
Bruni.

Exemple de commande:
nlm 03240-08 x 8
(Cote B₁ indiquée).



Matière:
Acier.

Finition:
Cémenté et trempé,
bruni ou rectifié.

Exemple de commande:
nlm 03250-16

Nota:
Les lardons plats servent à aligner et à caler des éléments de montage et de serrage sur des tables de machines-outils munies de rainures en T DIN 650. Les lardons plats conviennent tout particulièrement pour l'installation d'équipements sur des tables de machines pourvues d'un système de rainures à largeur identique.

