

# Doigt d'indexage de précision avec centrage cylindrique

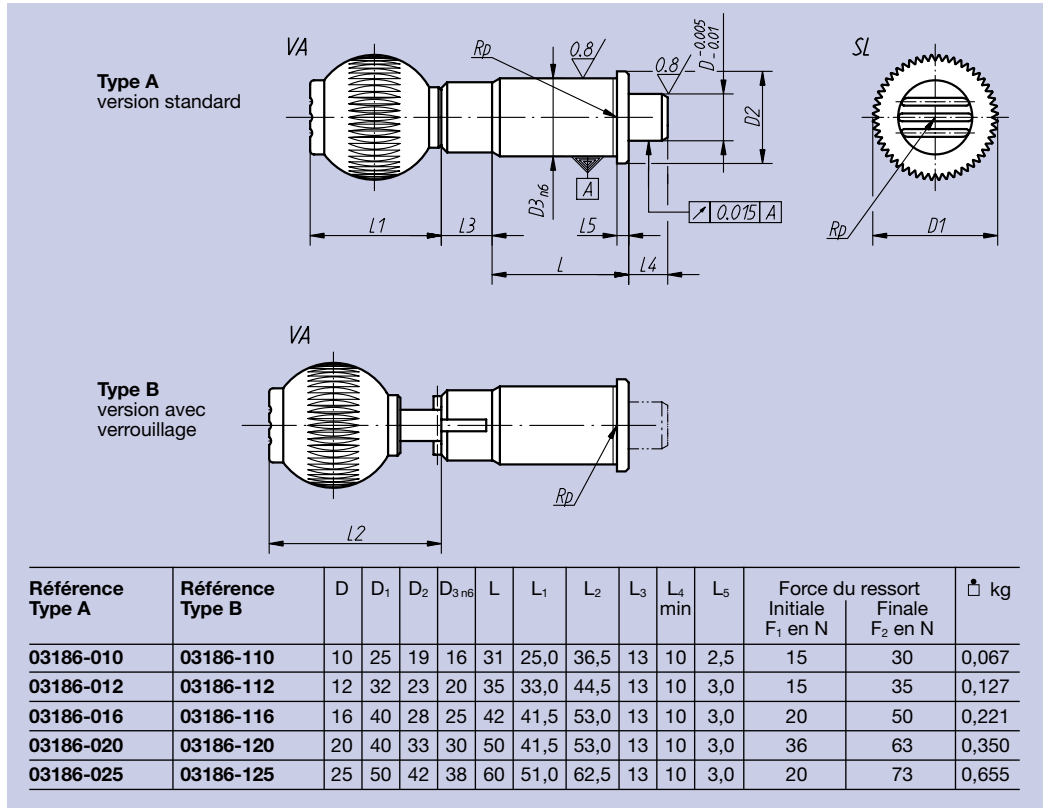
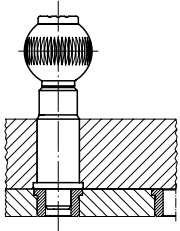


**Matière:**  
Acier cémenté.  
Poignée: plastique thermodurcissable gris foncé.

**Finition:**  
Traité et rectifié.

**Exemple de commande:**  
nlm 03186-020

**Nota:**  
Voir nlm 03182.



# Douille cylindrique



**Matière:**  
Acier cémenté.

**Finition:**  
Traité et rectifié.

**Exemple de commande:**  
nlm 03188-20

**Nota:**  
Douilles adaptées à nlm 03186.

