

Cimblot cylindrique

nlm
03120

nlm
03130



Matière:
Acier 45MF6.

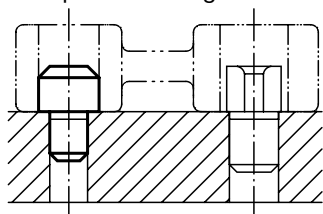
Finition:
Rectifié et traité.

Exemple de commande:

Pour D_1 g6 rectifié:
nlm 03120-08.

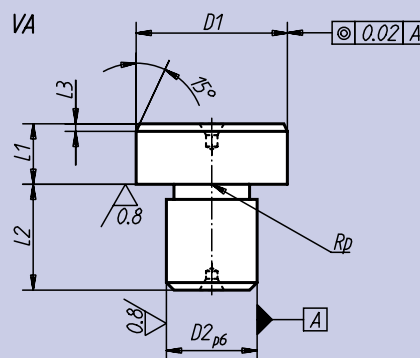
Pour D_1 non rectifié:
nlm 03130-05.

Nota:
Exemple de centrage.



Cimblot lisse et cimblot dégagé.

D_1 rectifié nlm 03120
 D_1 non rectifié nlm 03130
Pour la rectification à la cote nominale, le diamètre D_1 a une réserve de 0,5 mm.



Référence rectifié	$D_{1\ g6}$	Référence non rectifié	D_1	$D_{2\ p6}$	L_1	L_2	L_3	g
03120-05	8	03130-05	8,5	5	8	8	2	5
03120-07	10	03130-07	10,5	7	8	8	2	10
03120-08	12	03130-08	12,5	8	8	10	2	12
03120-081	14	03130-081	14,5	8	8	10	3	15
03120-09	16	03130-09	16,5	9	8	12	3	20
03120-12	18	03130-12	18,5	12	8	12	3	28
03120-121	20	03130-121	20,5	12	8	14	3	34
03120-14	22	03130-14	22,5	14	8	14	3	38
03120-16	25	03130-16	25,5	16	8	16	3	44

Cimblot dégagé

nlm
03140

nlm
03150



Matière:
Acier 45MF6.

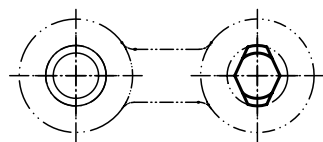
Finition:
Rectifié et traité.

Exemple de commande:

Pour D_1 g6 rectifié:
nlm 03140-08.

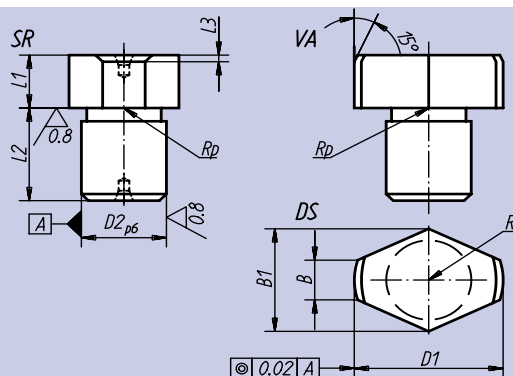
Pour D_1 non rectifié:
nlm 03150-05.

Nota:
Exmple de centrage.



Cimblot lisse et cimblot dégagé.

D_1 rectifié nlm 03140
 D_1 non rectifié nlm 03150
Pour la rectification à la cote nominale, le diamètre D_1 a une réserve de 0,5 mm.



Référence rectifié	$D_{1\ g6}$	Référence non rectifié	D_1	$D_{2\ p6}$	L_1	L_2	L_3	B	B_1	g
03140-05	8	03150-05	8,5	5	8	8	2	2,0	6,6	4
03140-07	10	03150-07	10,5	7	8	8	2	3,0	8,6	6
03140-08	12	03150-08	12,5	8	8	10	2	3,0	9,8	10
03140-081	14	03150-081	14,5	8	8	10	3	3,5	11,2	11
03140-09	16	03150-09	16,5	9	8	12	3	4,0	13,2	15
03140-12	18	03150-12	18,5	12	8	12	3	4,5	14,7	21
03140-121	20	03150-121	20,5	12	8	14	3	5,0	16,6	25
03140-14	22	03150-14	22,5	14	8	14	3	5,6	18,0	28
03140-16	25	03150-16	25,5	16	8	16	3	6,0	19,8	34