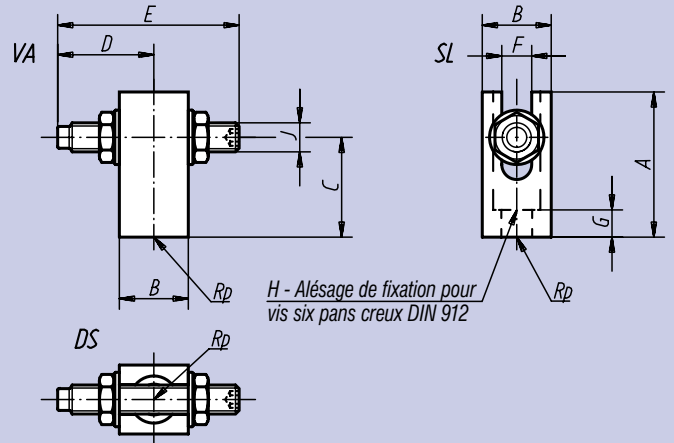




Matière, finition:
Corps et vis de réglage: acier traité et bruni.

Exemple de commande:
nlm 03082-12060

Nota:
La vis de réglage peut être réglée sans difficulté à la hauteur souhaitée par le biais de la lumière longitudinale.



Référence	A	B	C	D	E	F	G	H Alésage de fixation	J	kg
03082-08045	45	25	20-35	20-50	70	8,5	7	M 8	M 8	0,180
03082-10055	55	30	25-45	25-65	90	10,5	9	M10	M10	0,315
03082-12060	60	32	30-50	30-70	100	12,5	11	M12	M12	0,390
03082-16080	80	38	40-65	35-70	100	16,5	15	M16	M16	0,710

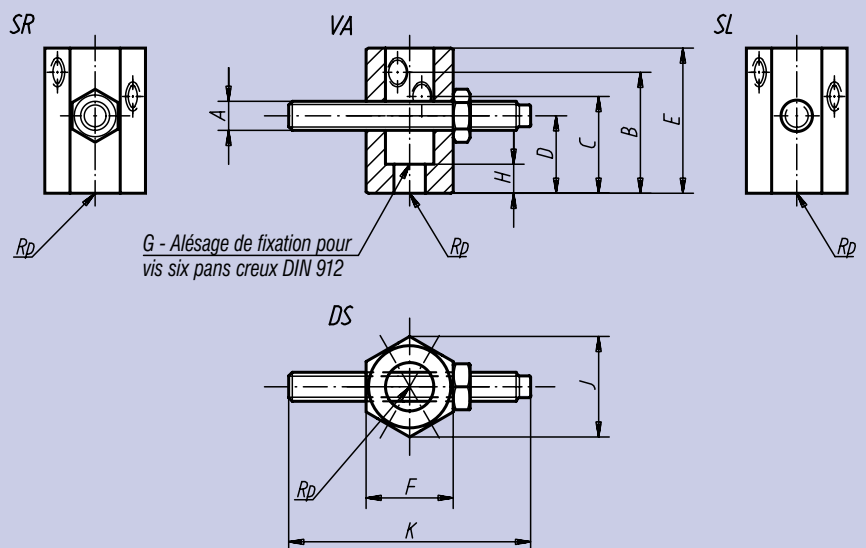


Matière:
Acier traité.

Finition:
Bruni.

Exemple de commande:
nlm 03083-16063

Nota:
Les butées réglables possèdent trois taraudages pour l'adaptation de la vis de réglage.



Référence	A	B	C	D	E	F	G Alésage de fixation	H	J	K	kg
03083-08032	M 8	32	25	20	40	21	M 8	7	24,3	50	0,095
03083-12050	M12	50	40	32	60	36	M12	12	41,6	100	0,420
03083-16063	M16	63	50	40	80	46	M16	16	53,1	100	0,880