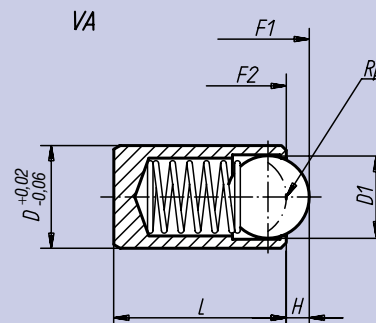




**Matière:**  
Corps, bille et ressort: Inox.

**Finition:**  
Bille: traité, brillant.

**Exemple de commande:**  
nlm 03072-205



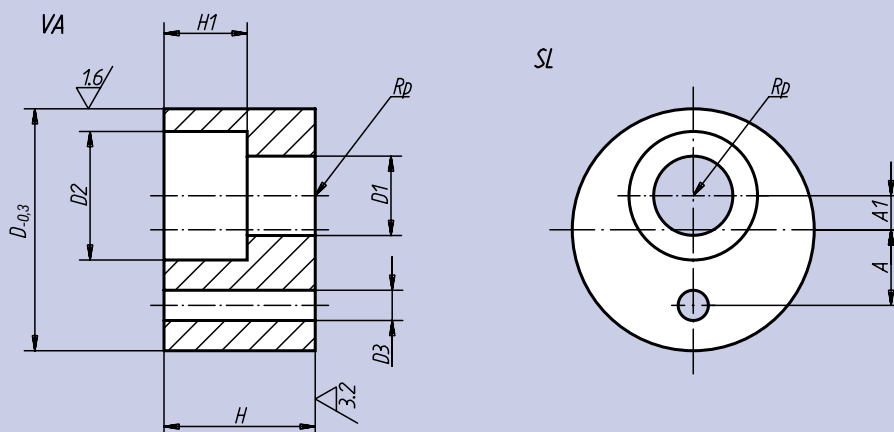
Référence	D <sup>+0.02</sup> <sub>-0.06</sub>	D <sub>1</sub>	L	H	Force de pression		g
					Initiale F <sub>1</sub> en N	Finale F <sub>2</sub> en N	
03072-204	4	3	9	0,8	12	22	0,6
03072-205	5	4	12	1,0	19	30	1,2
03072-206	6	5	14	1,5	22	40	2,0
03072-208	8	6	16	1,8	42	73	4,8
03072-210	10	8	22	2,7	54	100	9,2
03072-212	12	10	24	3,2	54	122	14,5



**Matière:**  
Acier traité.

**Finition:**  
Trempe et bruni.

**Exemple de commande:**  
nlm 03080-10



Référence	D <sub>0.3</sub>	D <sub>1</sub>	D <sub>2</sub>	D <sub>3</sub>	H	H <sub>1</sub>	A	A <sub>1</sub>	kg
03080-05	16	5,5	10	2	10	6	5	1,5	0,012
03080-06	20	6,6	11	2	12	7	6	2,5	0,023
03080-08	25	9,0	15	4	16	9	8	3,5	0,048
03080-10	32	11,0	18	4	20	11	10	4,5	0,100
03080-12	36	13,5	20	4	25	13	12	5,5	0,156

