

Poussoir à ressort à bille et corps en Inox



Matière:
Inox.
(y compris bille et ressort).

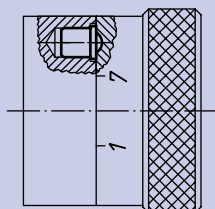


Finition:
Inox naturel.

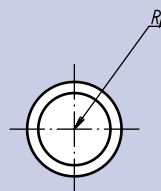
Exemple de commande:
nlm 03070-05

Nota:
Ces poussoirs à ressort permettent l'indexage et le positionnement. Ils servent aussi d'éjecteur.

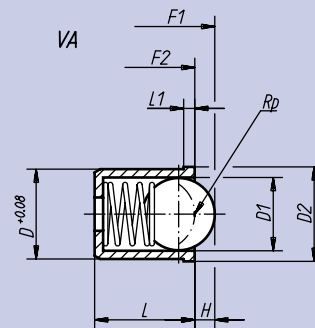
Exemple d'utilisation:



SR



VA



Référence	D ^{+0,08}	D ₁	D ₂	L	L ₁	H	Pression minimale F ₁ en N	Pression maximale F ₂ en N	g
03070-04	4	3,0	4,6	5,0	1,0	0,8	3	7	0,3
03070-05	5	4,0	5,6	6,0	1,0	1,0	4	7	0,6
03070-06	6	5,0	6,5	7,0	1,0	1,5	6	12	1,0
03070-08	8	6,5	8,5	9,0	1,0	1,8	6	12	2,0
03070-10	10	8,0	12,0	13,5	2,5	2,7	10	20	6,0
03070-12	12	10,0	14,0	16,0	2,5	3,5	15	25	10,0

Poussoir à ressort, à bille en Inox et corps plastique

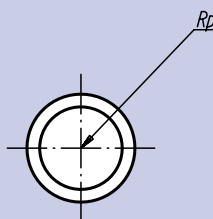


Matière:
Corps: thermoplastique noir.
Bille et ressort: Inox.

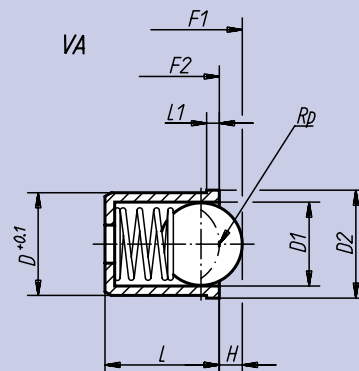
Finition:
Bille: traité.

Exemple de commande:
nlm 03071-05

SR



VA



Référence	D ^{+0,1}	D ₁	D ₂	L	L ₁	H	Pression minimale F ₁ en N	Pression maximale F ₂ en N	g
03071-04	4	3,0	4,6	5	1	0,7	3	7	0,2
03071-05	5	4,0	5,6	6	1	1,0	4	7	0,4
03071-06	6	5,0	6,5	7	1	1,5	6	12	0,7
03071-08	8	6,5	8,5	9	1	1,8	6	12	1,5