



Matière:

Acier:
Corps: classe de résistance 5.8
Bille: acier
Ressort: classe D
Inox:
Corps 1.4305, Bille 1.4034
Ressort 1.4310

Finition:

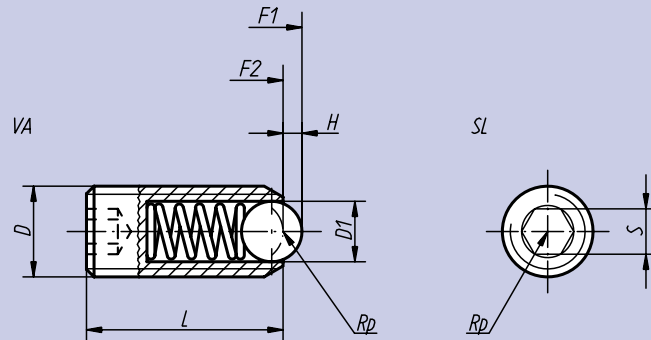
Acier: bruni.
Inox: naturel.
Bille: acier ou Inox traité.

Exemple de commande:
nlm 03030-08

Nota:

Les poussoirs à ressort permettent l'indexage et le positionnement. Ils servent aussi d'éjecteur.

*Fonctionnement
et pression testés*



Référence Acier	Référence Inox	D	D ₁	L	H	S	Force du ressort		g
						Initiale F ₁ en N / Finale F ₂ en N		g	
03030-03	03035-03	M 3	1,5	9	0,5	1,5	1,5	3	0,23
03030-04	03035-04	M 4	2,5	10	0,8	2,0	4,0	10	0,46
03030-05	03035-05	M 5	3,0	14	0,9	3,0	6,0	11	1,27
03030-06	03035-06	M 6	3,5	15	1,0	3,0	9,0	13	2,00
03030-08	03035-08	M 8	5,0	18	1,5	4,0	15,0	30	4,00
03030-10	03035-10	M 10	6,0	23	2,0	5,0	20,0	35	8,00
03030-12	03035-12	M 12	8,0	26	2,5	6,0	30,0	55	12,00
03030-16	03035-16	M 16	10,0	33	3,5	8,0	65,0	125	31,00
03030-20	03035-20	M 20	12,0	43	4,5	10,0	80,0	160	64,00
03030-24	03035-24	M 24	15,0	48	5,5	12,0	90,0	180	100,00



Référence Acier avec ressort renforcé	Référence Inox avec ressort renforcé	D	D ₁	L	H	S	Force du ressort		g
						Initiale F ₁ en N / Finale F ₂ en N		g	
03030-203	03035-203	M 3	1,5	9	0,5	1,5	5	7	0,23
03030-204	03035-204	M 4	2,5	10	0,8	2,0	12	22	0,46
03030-205	03035-205	M 5	3,0	14	0,9	3,0	19	30	1,27
03030-206	03035-206	M 6	3,5	15	1,0	3,0	28	40	2,00
03030-208	03035-208	M 8	5,0	18	1,5	4,0	47	73	4,00
03030-210	03035-210	M 10	6,0	23	2,0	5,0	66	100	8,00
03030-212	03035-212	M 12	8,0	26	2,5	6,0	66	120	12,00
03030-216	03035-216	M 16	10,0	33	3,5	8,0	90	180	31,00
03030-220	03035-220	M 20	12,0	43	4,5	10,0	115	240	64,00
03030-224	03035-224	M 24	15,0	48	5,5	12,0	130	270	100,00