



Matière, finition:

Corps: plastique.
Bille: Delrin blanc.
Inox: 1.4034, traité.
Ressort: 1.4310.

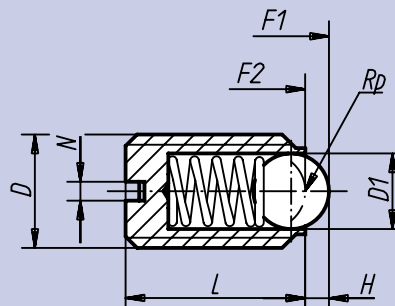
Exemple de commande:

nlm 03004-06

Nota:

Les poussoirs à ressort permettent l'indexage et le positionnement. Ils servent aussi d'éjecteur.

Fonctionnement
et pression testés



Référence Bille Delrin	Référence Bille Inox	D	D ₁	L	H	N	Force du ressort		g Bille	
							Initiale F ₁ en N	Finale F ₂ en N	Delrin	Inox
03004-06	03014-06	M 6	3,5	14	1,0	1,0	9	13	0,4	0,6
03004-08	03014-08	M 8	5,0	16	1,5	1,2	15	30	0,8	1,2
03004-10	03014-10	M 10	6,0	19	2,0	1,6	20	40	1,6	2,3