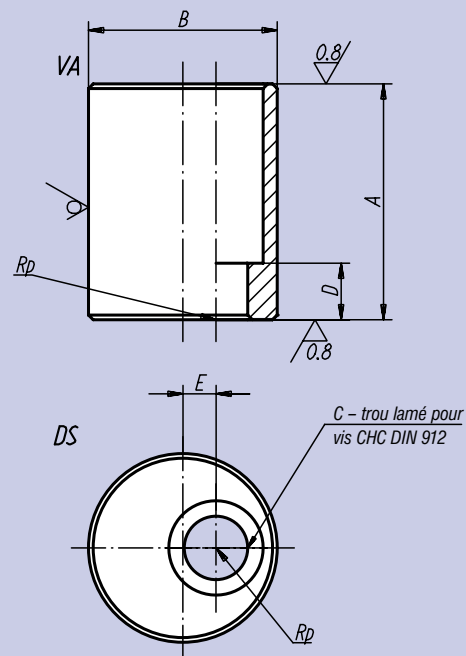




Matière:
Acier de décolletage.

Finition:
Traité et bruni.
Surface d'appui: rectifié.

Exemple de commande:
nlm 02390-10040



Référence	A ±0,01	B	C Trou lamé pour	D	E	⊠ kg
02390-08016	16	25	M 8	7	3,5	0,050
02390-08020	20	25	M 8	7	3,5	0,055
02390-08025	25	25	M 8	7	3,5	0,070
02390-08032	32	25	M 8	7	3,5	0,085
02390-08040	40	25	M 8	7	3,5	0,105
02390-08050	50	25	M 8	7	3,5	0,130
02390-10020	20	32	M10	9	5,0	0,100
02390-10025	25	32	M10	9	5,0	0,120
02390-10032	32	32	M10	9	5,0	0,155
02390-10040	40	32	M10	9	5,0	0,190
02390-10050	50	32	M10	9	5,0	0,235
02390-10063	63	32	M10	9	5,0	0,280
02390-12020	20	40	M12	7	7,0	0,155
02390-12025	25	40	M12	12	7,0	0,205
02390-12032	32	40	M12	12	7,0	0,255
02390-12040	40	40	M12	12	7,0	0,315
02390-12050	50	40	M12	12	7,0	0,390
02390-12063	63	40	M12	12	7,0	0,475
02390-12080	80	40	M12	22	7,0	0,610
02390-12100	100	40	M12	22	7,0	0,760
02390-12125	125	40	M12	22	7,0	0,935
02390-16025	25	50	M16	8	10,0	0,300
02390-16032	32	50	M16	15	10,0	0,400
02390-16040	40	50	M16	15	10,0	0,485
02390-16050	50	50	M16	15	10,0	0,595
02390-16063	63	50	M16	15	10,0	0,735
02390-16080	80	50	M16	35	10,0	0,925
02390-16100	100	50	M16	35	10,0	1,195
02390-16125	125	50	M16	35	10,0	1,470