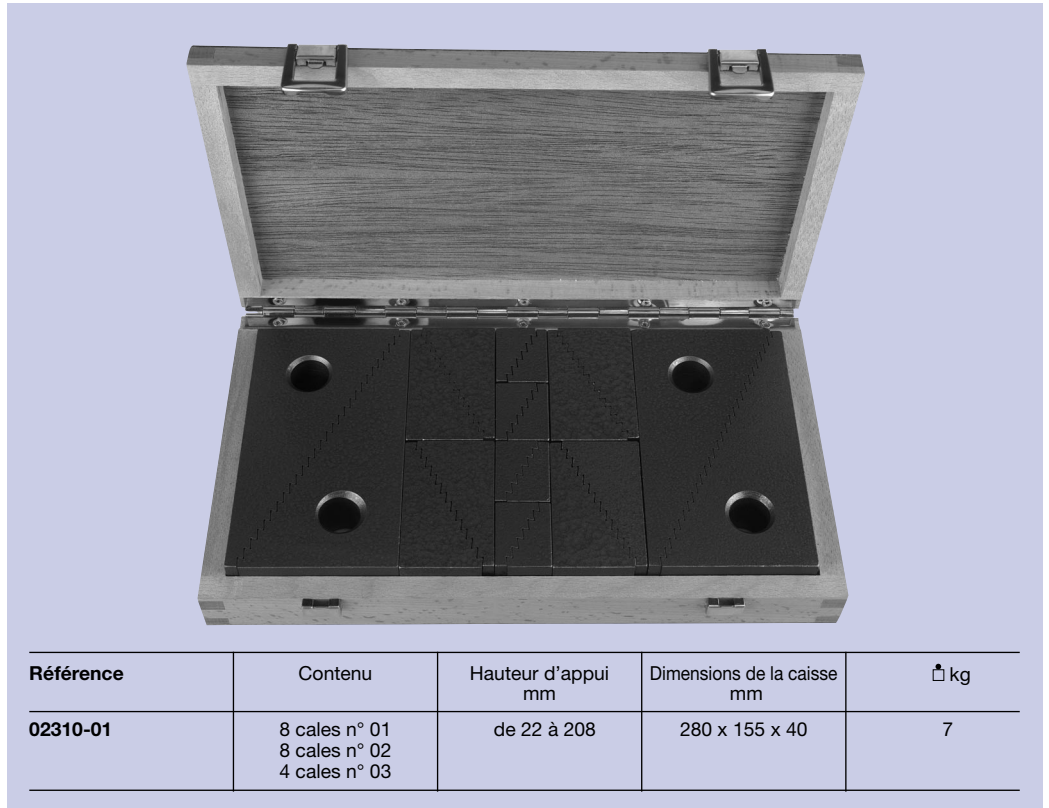


Matière:
Acier traité.

Finition:
Peinture.

Exemple de commande:
nlm 02310-01

Nota:
La denture spéciale permet d'utiliser ces cales aussi bien en position verticale qu'horizontale. Le jeu complet de cales, rangé dans une caisse en bois, comportant 20 cales interchangeables entre elles, offre une grande variété de possibilités d'applications. Les cales crénelées sont également disponibles à l'unité, voir réf. nlm 02270. Les cales crénelées s'utilisent par 2 ou avec les brides crénelées, réf. nlm 04070.



Référence	Contenu	Hauteur d'appui mm	Dimensions de la caisse mm	⊠ kg
02310-01	8 cales n° 01 8 cales n° 02 4 cales n° 03	de 22 à 208	280 x 155 x 40	7

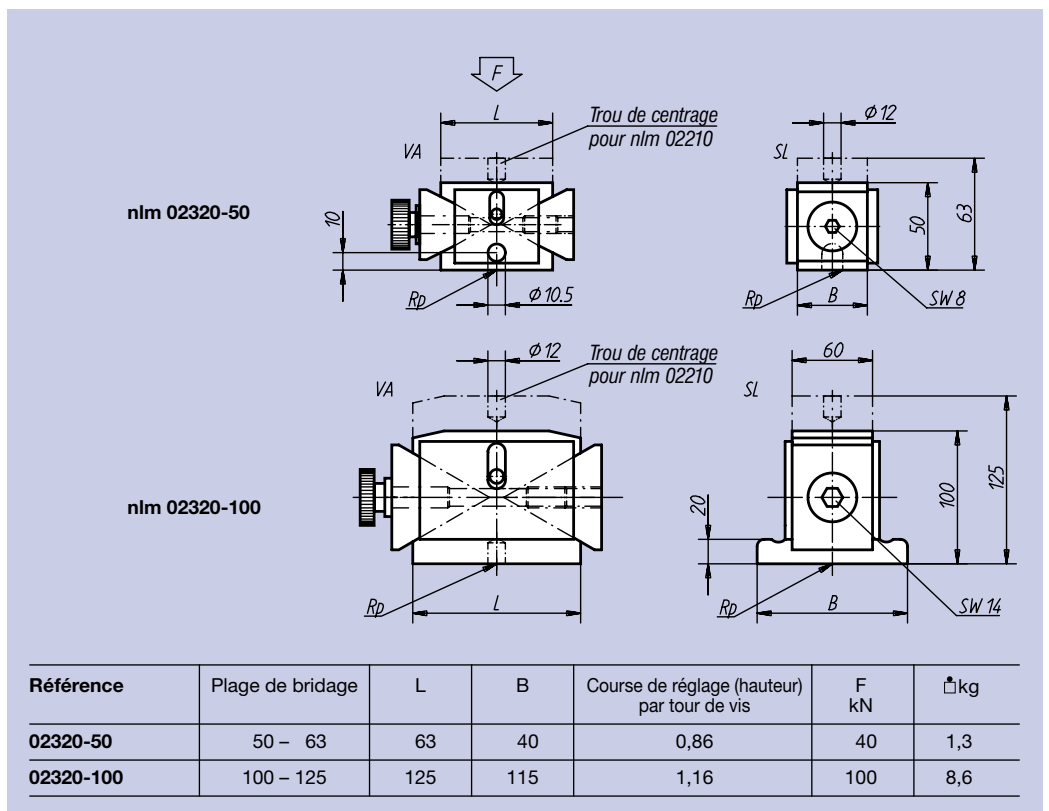


Matière:
Acier traité et fonte GS.

Finition:
Acier: traité et bruni.
Surface d'appui de la cale: rectifié.

Exemple de commande:
nlm 02320-50

Nota:
Réglage sensitif, grâce à la vis moletée ou une clé à six pans; translation verticale sans déplacement latéral. Convient tout particulièrement pour le positionnement et l'usinage de pièces lourdes. Une tête de vérin, réf. 02210-01 est fournie avec chaque cale réglable en hauteur.



Référence	Plage de bridage	L	B	Course de réglage (hauteur) par tour de vis	F kN	⊠ kg
02320-50	50 – 63	63	40	0,86	40	1,3
02320-100	100 – 125	125	115	1,16	100	8,6