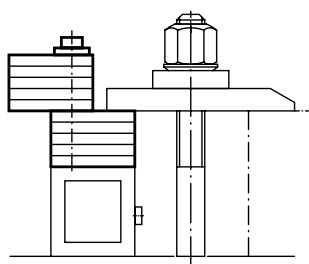




Matière:
Bloc de bridage: acier traité.
Bloc support: acier.

Finition:
Bloc support: bruni.

Exemple de commande:
nlm 02240-75 (bloc de bridage compact), nlm 02240-140 (bloc support).



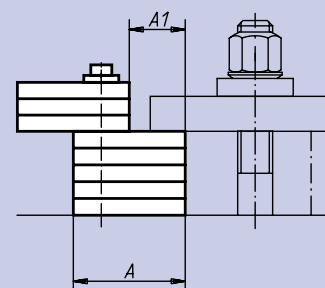
Référence bloc de bridage compact	Hauteur de bridage maxi.	Paliers de bridage	Épaisseur des plaquettes	Surface de base A x B	Surface d'appui A ₁ x B	⊞ kg
02240-30	30	11	2	50 x 35	20 x 35	0,380
02240-46	46	13	3			0,600
02240-85	85	26	3	60 x 50	26 x 50	1,100
02240-50	48	11	4			1,150
02240-102	102	24	4	90 x 80	40 x 80	2,330
02240-75*	77	14	5			4,000
02240-150*	153	29	5			8,150

Avec plaque de base aimantée

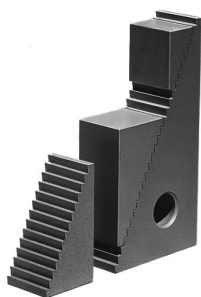
02240-35	35	11	2	50 x 35	20 x 35	0,400
02240-51	51	13	3	50 x 35	20 x 35	0,650
02240-55	55	11	4	60 x 50	26 x 50	1,200

*Seules ces deux tailles s'adaptent aux blocs supports.

Référence bloc support	Hauteur (à l'horizontale)	Hauteur (à la verticale)	Surface	⊞ kg
02240-70	70	-	90 x 80	2,000
02240-140	90	140	140 x 80 horizontal 90 x 80 vertical	3,180
02240-290	145	290	290 x 80 horizontal 145 x 80 vertical	7,300



Nota:
Les blocs de bridage compacts sont constitués d'un jeu de plaquettes en acier, solidement reliées entre elles à l'aide d'un axe, sur lequel chaque plaquette tourne librement, de 180°. Ce dispositif peut s'utiliser indifféremment à la verticale ou à l'horizontale. La hauteur d'appui souhaitée s'obtient facilement.
Les blocs supports, tailles 140 et 290 s'utilisent indifféremment à la verticale ou à l'horizontale et s'empilent au besoin. Les alésages situés sous les blocs de bridage reçoivent les bossages des blocs supports.

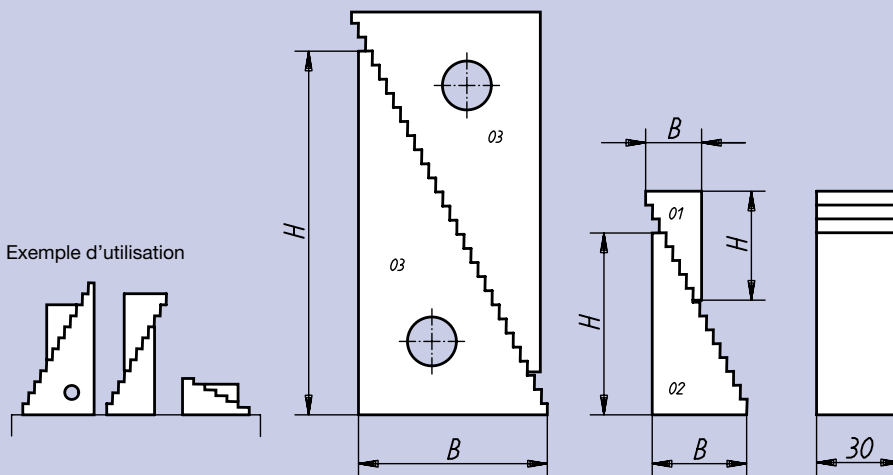


Matière:
Acier traité.

Finition:
Peinture.

Exemple de commande:
nlm 02270-02

Nota:
Vous trouverez un assortiment de ces cales crénelées à la réf. 02310. Les cales crénelées s'utilisent par 2 ou avec les brides crénelées, réf. 04070. La cale 02270-03 comporte un trou Ø18 positionné à 26x26.



Référence	B	H	Hauteur d'appui		⊞ kg la paire
			min.	max.	
02270-01	19,0	32	22	51	0,180
02270-02	35,5	65	39	107	0,600
02270-03	68,0	130	71	208	2,100

Pas vertical: 4,65 mm
Pas horizontal: 2,3 mm