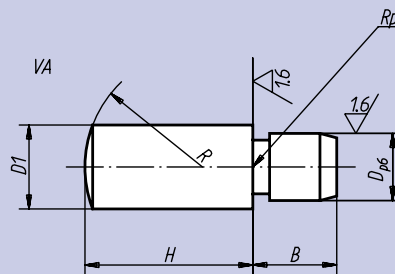




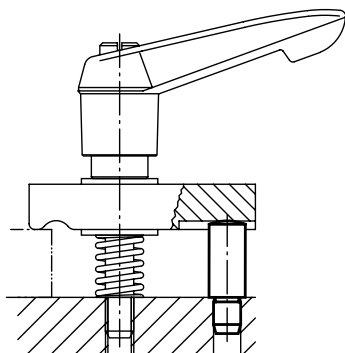
Matière:
Acier de cémentation XC10.

Finition:
Cémenté, trempé, bruni, rectifié.

Exemple de commande:
nlm 02130-10 x 20
(indiquer la cote H).



3.2 / (16 /)



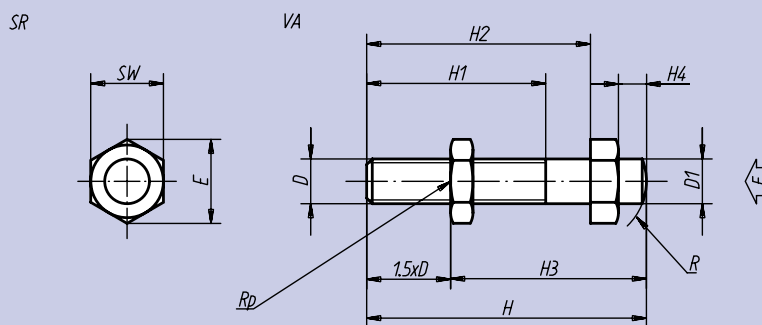
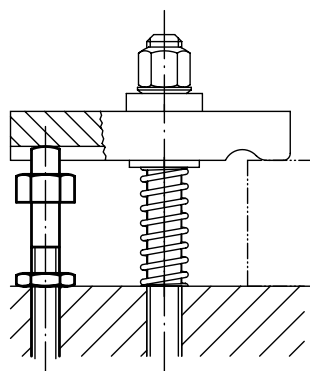
Référence	H ^{±0.25}				B	D _{p6}	D ₁	R	g
	8	10	12	16					
02130-05 x	8	10	12	16	5	4	5	7	3
02130-06 x	10	12	16	20	6	5	6	8	5
02130-08 x	12	16	20	25	8	6	8	11	11
02130-10 x	16	20	25	32	10	8	10	14	23
02130-12 x	20	25	32	40	12	10	12	16	42
02130-14 x	20	25	32	40	14	12	14	20	59
02130-16 x	25	32	40	50	16	14	16	25	97
02130-20 x	25	32	40	50	20	16	20	28	153



Matière:
Acier traité XC38.

Finition:
Bruni.
Surface d'appui: trempé.

Exemple de commande:
nlm 02150-10



Référence	D	D ₁	H	H ₁	H ₂	H ₃		H ₄	E	SW	R	F N	kg
						min.	max.						
02150-05	M 5	5	50	32	40	20,5	42,5	5	11,5	10	7	1000	0,019
02150-06	M 6	6	50	32	40	21,0	41,0	5	11,5	10	8	1430	0,024
02150-08	M 8	8	50	32	40	22,0	38,0	5	15,0	13	11	2620	0,028
02150-10	M10	10	52	32	40	25,0	37,0	5	19,6	17	14	4180	0,048
02150-101	M10	10	70	32	56	42,0	55,0	6	19,6	17	14	4180	0,054
02150-12	M12	12	70	40	56	36,0	52,0	6	21,9	19	16	6100	0,078
02150-121	M12	12	95	50	80	51,0	77,0	6	21,9	19	16	6100	0,098
02150-14	M14	14	100	63	80	44,0	79,0	8	25,4	22	20	8320	0,135
02150-16	M16	16	100	63	80	45,0	76,0	8	27,7	24	25	11520	0,178
02150-161	M16	16	120	63	100	65,0	96,0	8	27,7	24	25	11520	0,220
02150-20	M20	20	110	70	88	50,0	90,0	10	34,6	30	28	18000	0,260