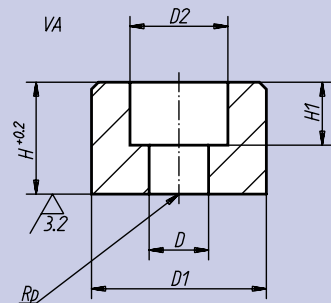
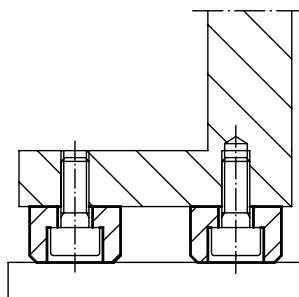




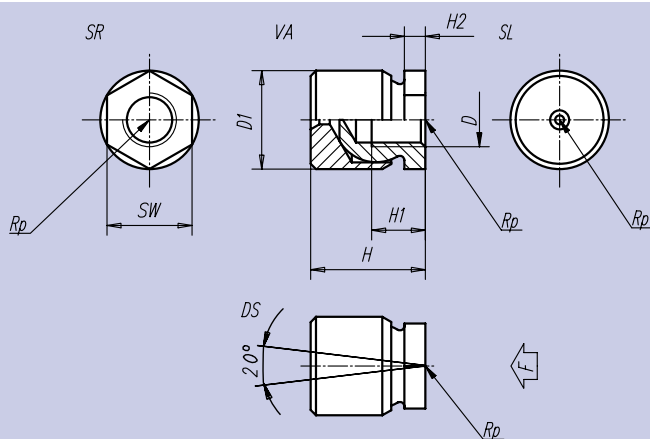
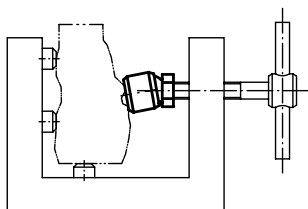
Matière:
Acier de cémentation (S300).
Finition:
Cémenté, trempé et bruni.
Exemple de commande:
nlm 02090-08



Référence	D	D ₁	D ₂	H ^{+0.2}	H ₁	⊞ kg
02090-05	5,5	16	9,0	10	5	0,012
02090-06	6,5	20	11,0	12	7	0,023
02090-08	8,5	25	14,0	16	9	0,048
02090-10	10,5	32	17,0	20	11	0,100
02090-12	13,0	36	19,5	25	13	0,156



Matière:
Embase: acier XC38
Pied d'appui: acier S300
Finition:
Bruni.
Exemple de commande:
nlm 02110-10



Référence	D	D ₁	H	H ₁	H ₂	SW	F _{max.} N	⊞ kg
02110-05	M 5	13	16,5	6,5	4,0	10	1620	0,012
02110-06	M 6	13	16,5	8,5	4,0	10	2330	0,011
02110-08	M 8	16	21,0	9,0	4,0	13	4150	0,023
02110-10	M10	19	23,0	10,0	4,5	17	6480	0,035
02110-12	M12	22	25,5	12,0	4,7	19	8320	0,052
02110-16	M16	25	29,5	14,0	5,0	24	13940	0,074
02110-20	M20	32	36,0	18,0	8,5	30	21000	0,138