



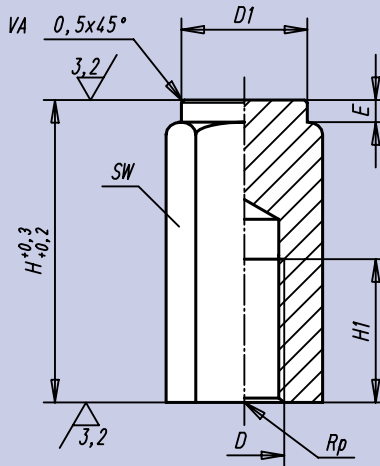
Matière:
Acier traité.

Finition:
Bruni.
Surface d'appui trempée.

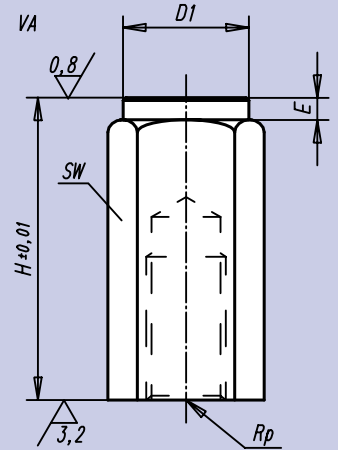
Exemple de commande:
nlm 02070-106 x 20

Nota:
Les colonnes d'appui servent de support aux pièces brutes ou usinées et de butées. Elles peuvent également s'intégrer dans des éléments de serrage ou d'appui standard. Il est recommandé de rectifier les colonnes taraudées de type A après montage pour parfaire l'assise.

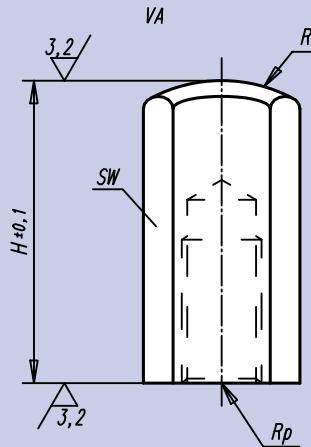
Forme A
Surface plane usinée



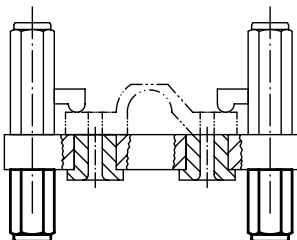
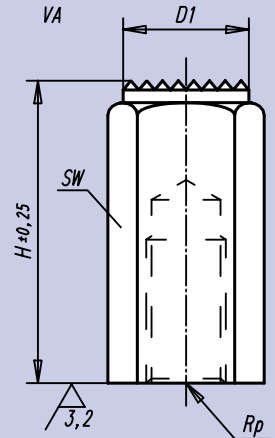
Forme B
Surface plane rectifiée



Forme C
Surface bombée



Forme D
Surface à picots



Référence				D	D ₁	E	H	H ₁	R	SW
Forme A	Forme B	Forme C	Forme D							
02070-106 x 20	02070-206 x 20	02070-306 x 20	02070-406 x 20	M 6	9,5	2	20	12	15	10
02070-106 x 40	02070-206 x 40	02070-306 x 40	02070-406 x 40				40			
02070-110 x 32	02070-210 x 32	02070-310 x 32	02070-410 x 32	M10	16,5	3	32	18	30	17
02070-110 x 63	02070-210 x 63	02070-310 x 63	02070-410 x 63				63			
02070-112 x 32	02070-212 x 32	02070-312 x 32	02070-412 x 32	M12	18,5	3	32	18	35	19
02070-112 x 63	02070-212 x 63	02070-312 x 63	02070-412 x 63				63			
02070-116 x 50	02070-216 x 50	02070-316 x 50	02070-416 x 50	M16	23	4	50	24	40	24
02070-116 x 100	02070-216 x 100	02070-316 x 100	02070-416 x 100				100			