



Matière:

Acier traité XC38.

Finition:

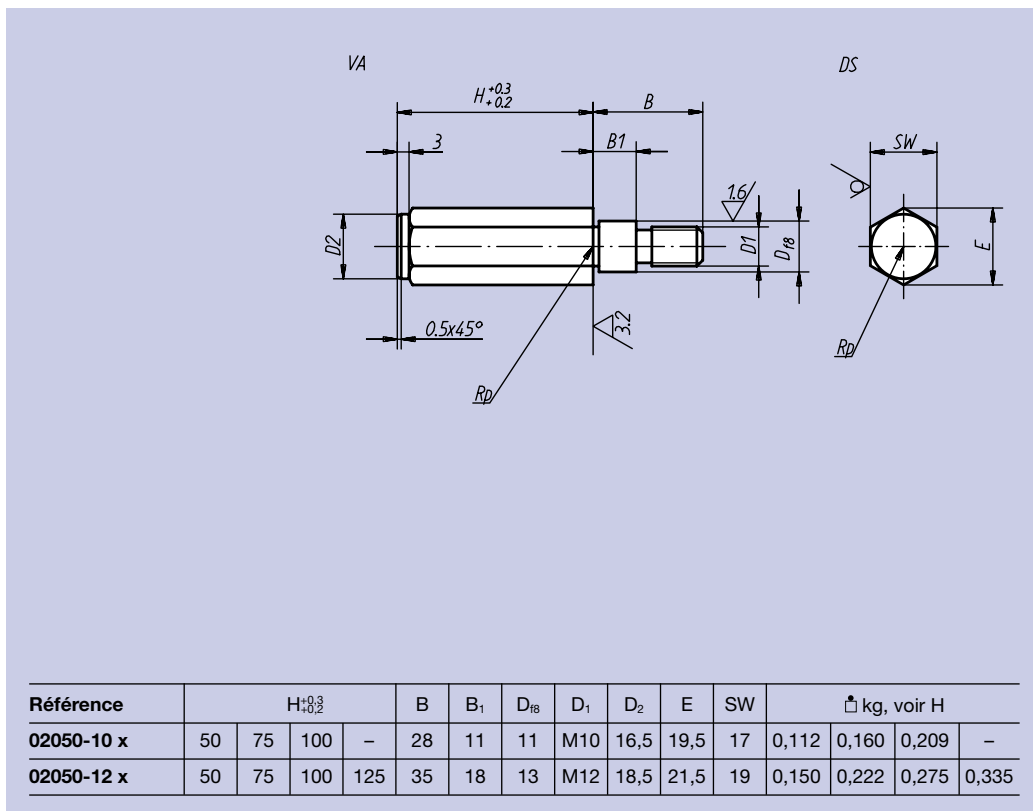
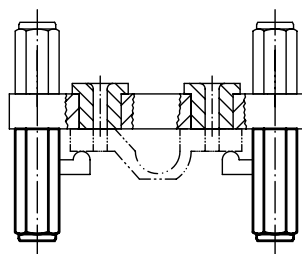
Bruni.
Surface d'appui trempée.

Exemple de commande:

nlm 02050-10 x 100
(indiquer la cote H).

Nota:

Il est recommandé de rectifier les colonnes filetées après montage pour parfaire l'assise.



Exemple d'application: dispositif de perçage réalisé avec des composants NORELEM

