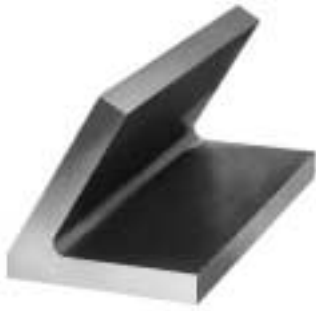
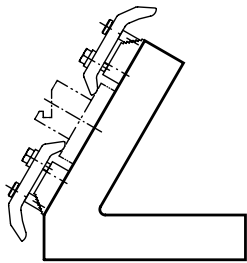


Profil oblique à 60° fonte grise

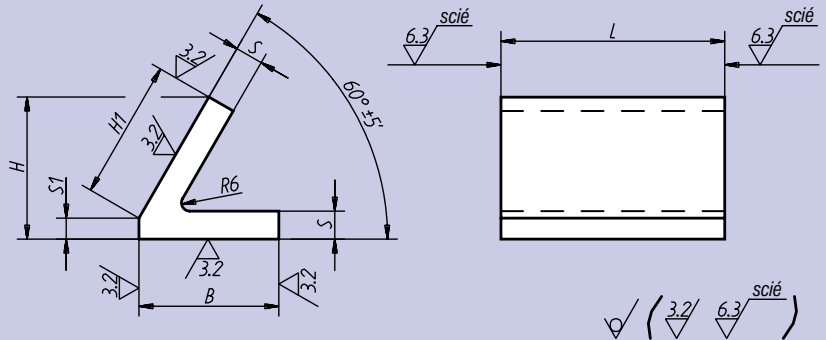


Matière:
Fonte grise stabilisée, GJL 250.

Exemple de commande:
nlm 01780-02 x 300
(indiquer la cote L).



Surfaces usinées:
± 0,25 mm
Surfaces brutes:
± 2 mm



Tolérances sur longueur:
≤ 200 mm: +3/+10
de 201 mm à 590 mm: +8/+15
≥ 600 mm: +20/+50

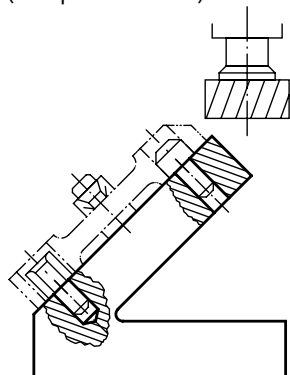
Référence	L = Longueur	B	H	H ₁	S	S ₁	⊞ kg, L/100
01780-02 x	600	300	100	101,5	20	15	2,9
01780-05 x	600	300	200	197,5	32	24	8,8

Profil oblique à 45° fonte grise

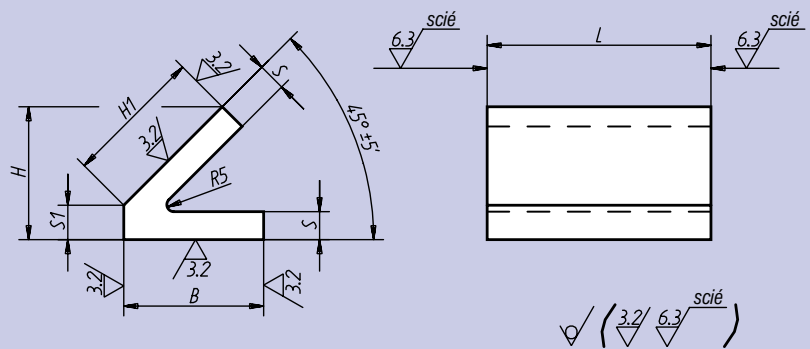


Matière:
Fonte grise stabilisée, GJL 250.

Exemple de commande:
nlm 01820-05 x 200
(indiquer la cote L).



Surfaces usinées:
± 0,25 mm
Surfaces brutes:
± 2 mm



Tolérances sur longueur:
≤ 200 mm: +3/+10
de 201 mm à 590 mm: +8/+15
≥ 600 mm: +20/+50

Référence	L = Longueur	B	H	H ₁	S	S ₁	⊞ kg, L/100
01820-02 x	600	300	100	95	20	24	2,85
01820-05 x	600	300	200	181	32	40	9,10