



Matière:
Fonte grise stabilisée, GJL 250.

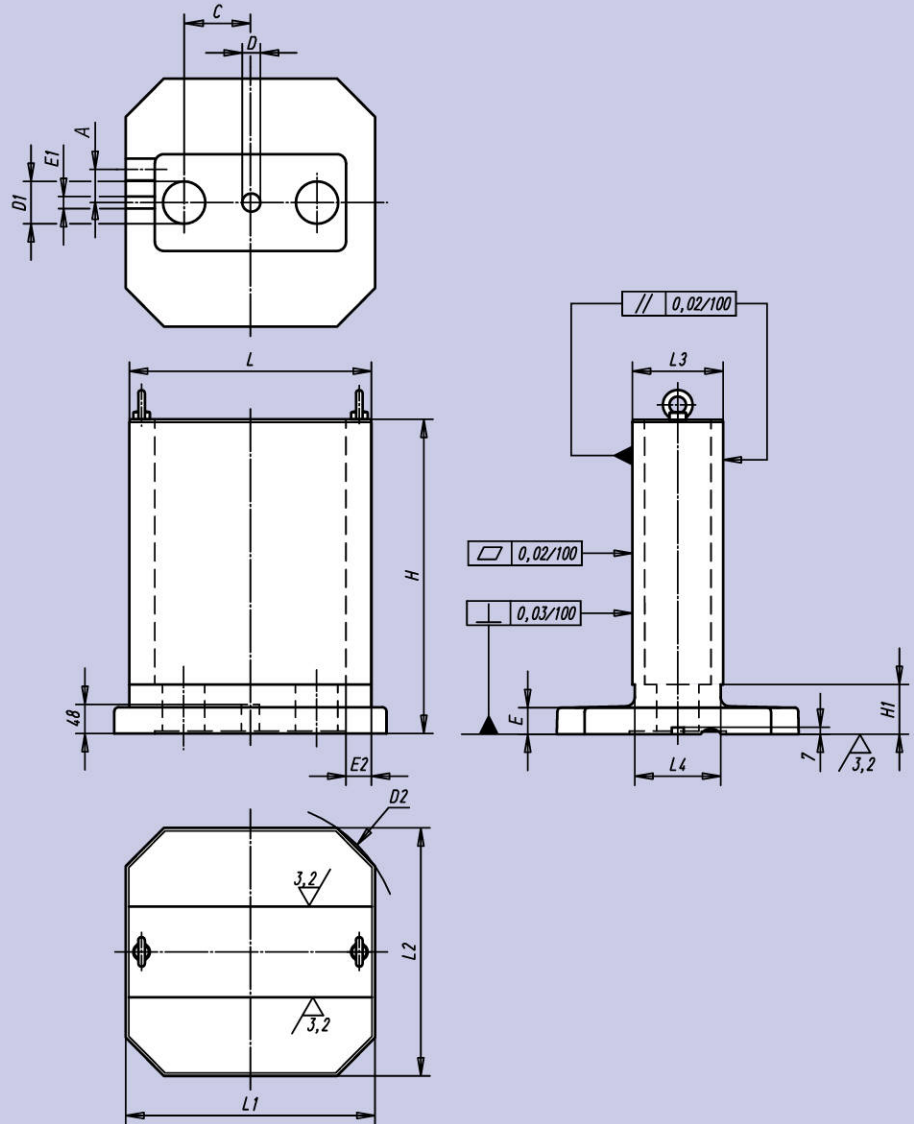
Finition:
Les surfaces de référence sont usinées.

Exemple de commande:
nlm 01270-320125

Nota:
Les anneaux de levage et une tôle de protection sont compris dans la fourniture.

Surfaces usinées:
+0,2/+0,5 mm

Surfaces brutes:
± 2 mm



Référence	A	C	D ^{H7}	D ₁	D ₂	E	E ₁ ^{H7}	E ₂	H	H ₁	L	L ₁	L ₂	L ₃	L ₄	kg
01270-320125	32,5	75	30	50	400	40	20	40	378	65	320	332	330	125	115	79
01270-400150	50,0	120	30	70	500	40	20	42	485	80	400	412	410	150	142	139
01270-500200	55,0	150	30	100	630	40	20	53	603	90	500	512	510	200	190	255
01270-630250	70,0	180	30	140	800	50	20	57	753	100	630	642	640	250	240	470
01270-800300	80,0	210	30	160	1000	50	20	70	903	120	800	812	810	300	290	845