

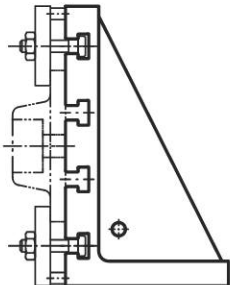
Equerre de montage avec ou sans rainure en T, fonte grise



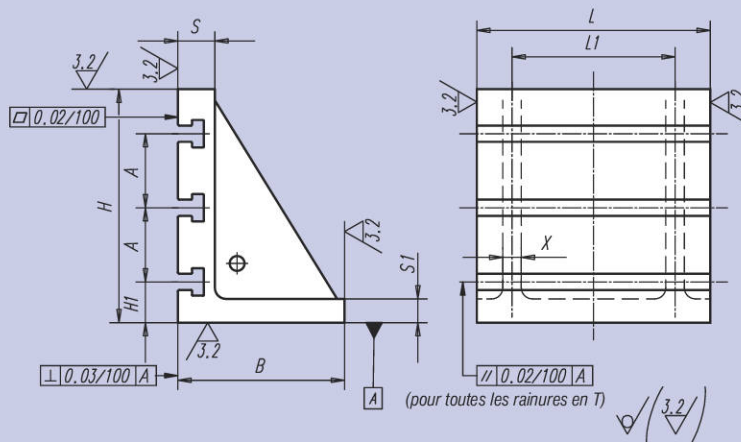
Matière:
Fonte grise stabilisée, GJL 250.

Exemple de commande:
nlm 01250-3203701

Nota:
D'autres largeurs de rainure sur demande.



Surfaces usinées:
+0,2/+0,5 mm
Surfaces brutes:
± 2 mm



Référence		L	L ₁	B	H	H ₁	S	S ₁	A	X	Rainure en T	kg
avec rainures en T	sans rainure en T											
-	01250-100125	100	40	100	125	-	20	10	-	10	-	3,0
-	01250-125160	125	100	100	160	-	20	10	-	10	-	4,4
-	01250-200250	200	120	125	250	-	30	15	-	15	-	15,0
-	01250-250300	250	200	150	300	-	40	20	-	20	-	30,0
01250-3203701	01250-320370	320	280	200	370	65	50	25	80	25	14	61,0
01250-4004501	01250-400450	400	280	265	450	75	60	30	100	30	18	114,0
01250-5005501	01250-500550	500	360	315	550	75	70	35	100	35	18	203,0
01250-6306401	01250-630640	630	520	350	640	80	80	40	160	35	22	326,0
01250-7007501	01250-700750	700	600	400	750	135	80	40	160	40	22	428,0

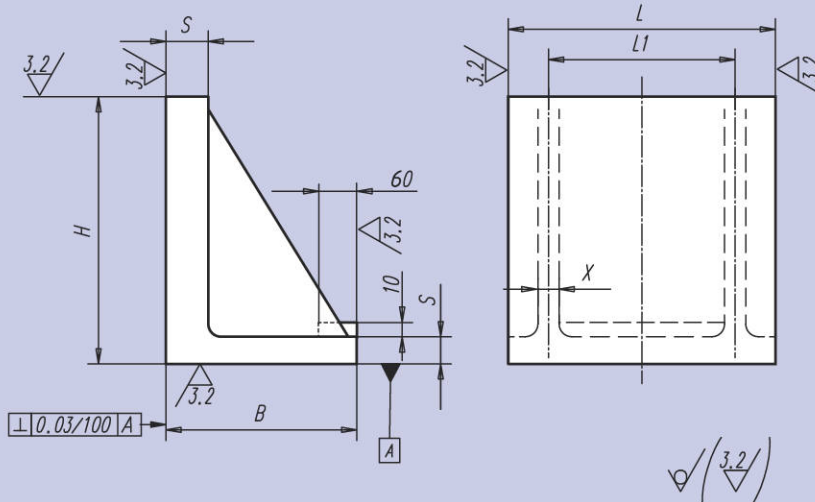
Equerre de montage alliage léger



Matière:
Aluminium, AS 7 G 06 Y 23
(Rm 330 N/mm², dureté Brinell HB 110).

Exemple de commande:
nlm 01252-260250

Surfaces usinées:
+0,2/+0,5 mm
Surfaces brutes:
± 2 mm



Référence	B	H	L	L ₁	S	X	kg
01252-260250	150	250	260	155	20	15	6,6
01252-335355	225	355	335	200	25	20	16,1
01252-410450	270	450	410	245	30	15	27,0
01252-510550	355	550	510	305	35	20	50,8