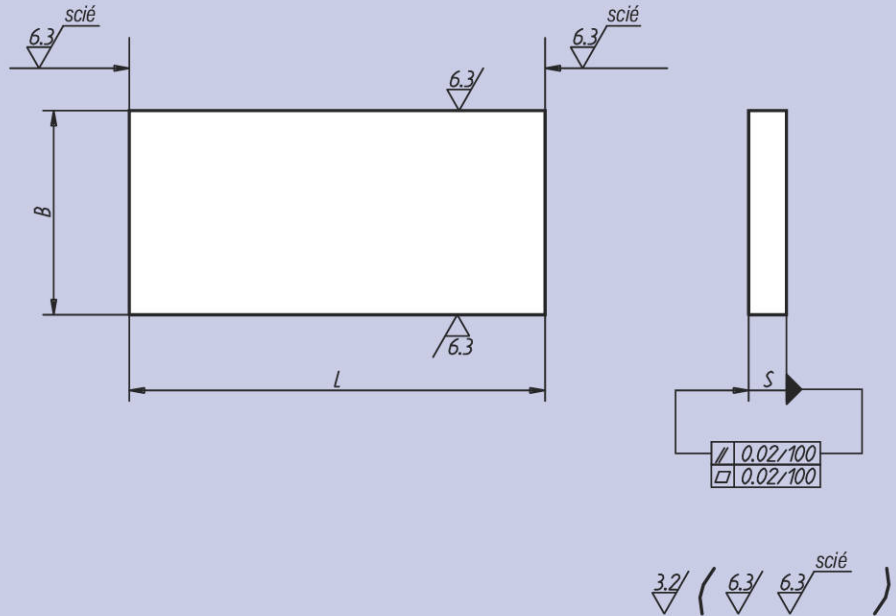




**Matière:**  
Fonte grise stabilisée, GJL 250,  
ou alliage léger  
Al Zn Mg Cu 1,5 F 50-52.  
(AW-7075).

**Exemple de commande:**  
nim 01140-07 x 300  
(indiquer la cote L).

**Surfaces usinées:**  
fonte: +0,2 mm/+ 0,5 mm  
aluminium: ±0,1 mm



**Tolérances sur longueur:**  
≤ 200 mm: +1/+5  
de 201 mm à 400 mm: +4/+15  
> 400 mm: +13/+40

Référence Fonte grise	Alu	L = Longueur					B	S	kg, L/100	
									Fonte	Alu
01140-01 x	01140-201 x	-	-	-	-	300	40	10	0,3	0,10
01140-02 x	01140-202 x	-	-	-	-	300	50	12	0,4	0,14
01140-03 x	01140-203 x	-	-	-	-	300	63	16	0,7	0,24
01140-04 x	01140-204 x	-	800	600	400	300	80	20	1,2	0,40
01140-05 x	01140-205 x	-	800	600	400	300	100	20	1,5	0,50
01140-06 x	01140-206 x	-	800	600	400	300	160	20	2,3	0,80
01140-061 x	01140-2061 x	-	800	600	400	300	200	20	2,9	1,00
01140-062 x	01140-2062 x	-	800	600	400	300	250	20	3,6	1,40
01140-07 x	01140-207 x	1200	800	600	400	300	125	25	2,3	0,80
01140-08 x	01140-208 x	1200	800	600	400	300	200	25	3,6	1,20
01140-081 x	01140-2081 x	1200	800	600	400	300	250	25	4,5	1,50
01140-082 x	01140-2082 x	1200	800	600	400	300	315	25	5,7	2,20
01140-09 x	01140-209 x	1200	800	600	400	300	160	32	3,7	1,30
01140-10 x	01140-210 x	1200	800	600	400	300	250	32	5,8	2,00
01140-101 x	01140-2101 x	1200	800	600	400	-	315	32	7,3	2,50
01140-102 x	01140-2102 x	1200	800	600	400	300	400	32	9,3	3,60
01140-11 x	01140-211 x	1200	800	600	400	-	200	40	5,8	2,00
01140-12 x	01140-212 x	1200	800	600	400	-	250	40	7,2	2,50
01140-120 x	01140-2120 x	1200	800	600	400	-	315	40	9,1	3,50
01140-121 x	01140-2121 x	1200	800	600	400	300	400	40	11,5	4,00
01140-13 x	01140-213 x	1200	800	600	400	-	315	50	11,3	3,90
*01140-131 x	01140-2131 x	1200	800	600	400	-	500	50	18,0	6,20

\* Disponible sur demande.

