

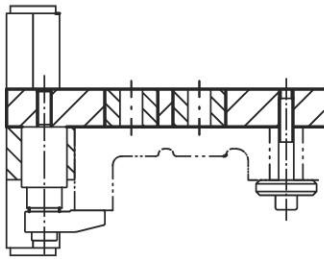
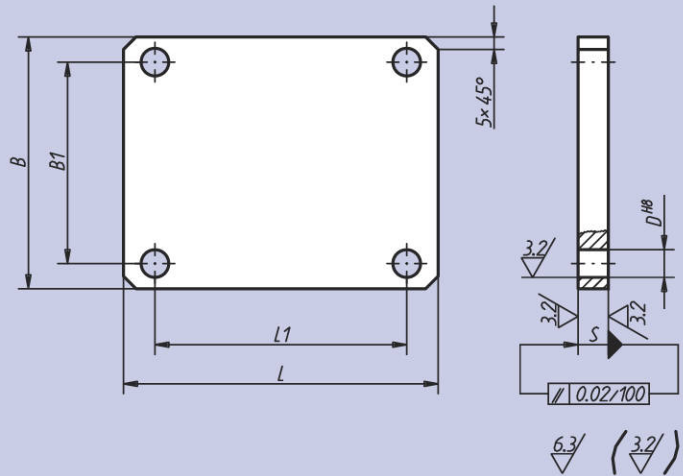


Matière:
Acier, XC 38.

Finition:
Surfaces rectifiées.

Exemple de commande:
nlm 01060-01

Surfaces usinées:
± 0,25
Epaisseur: +0/-0,5 mm
Surfaces brutes:
± 2 mm



Référence	L	L ₁	B	B ₁	S	D ^{H8}	kg
01060-01	125	100	100	80	12	11	1,2
01060-02	160	140	125	100	16	11	2,5
01060-03	200	180	160	140	20	13	4,9
01060-04	250	220	200	180	20	13	7,8
01060-05	315	280	250	220	20	13	12,3

Exemple d'application: dispositif réalisé avec des composants NORELEM

