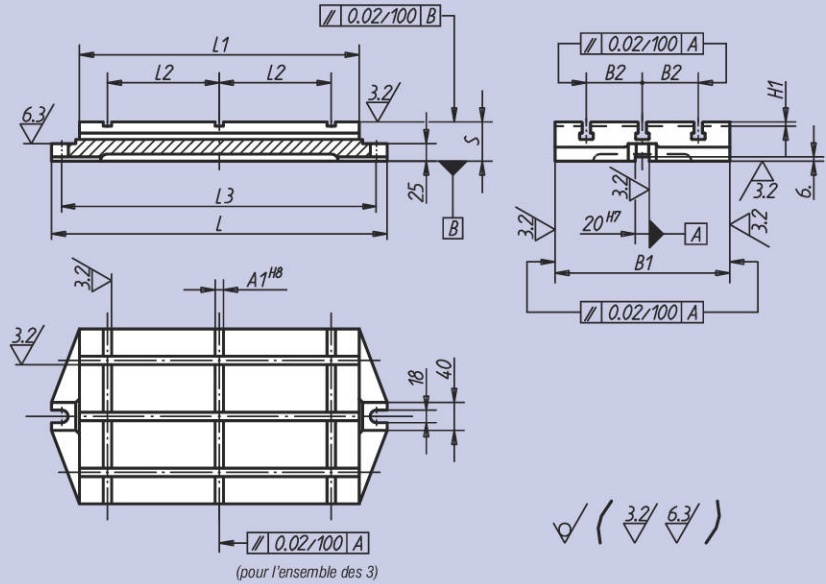




Matière:
Fonte grise, GJL250, stabilisée.

Exemple de commande:
nlm 01040-04

Nota:
Socle sans rainure:
sur demande.



Référence avec rainures en T	sans rainure en T	L	L ₁	L ₂	L ₃	B ₁	B ₂	H ₁	S	A ₁ ^{H8}	A ^{H12}	B	C	H	kg en
01040-01	01040-011	280	200	70	250	125	40	4	50	6	10	16,5	7	21	8,0
01040-02	01040-021	330	250	100	300	160	50	4	50	8	10	16,5	7	21	12,3
01040-03	01040-031	395	315	125	365	200	63	4	56	10	12	19,5	8	25	21,0
01040-04	01040-041	480	400	160	450	250	80	6	56	12	12	19,5	8	25	33,0
01040-05	01040-051	580	500	220	550	315	100	6	63	14	14	23,0	9	28	58,5
01040-06	01040-061	710	630	280	680	400	125	6	63	18	14	23,0	9	28	93,8

