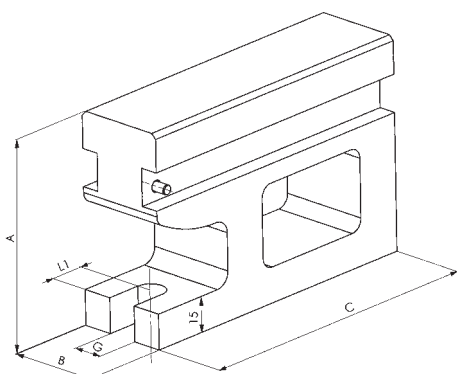


N° 7500Z

Glissière haute

Acier traité trempé. Force de serrage jusqu'à 25 kN.



Code	G	Rainure	H min.	H max.	A	B	C	L1	Poids [g]
74120	M12	14-18	60	120	90	40	150	23	2520
74484	M16	18-28	60	120	90	40	150	23	2520
74476	M12	14-18	120	180	150	40	150	23	4020
74492	M16	18-28	120	180	150	40	150	23	4020

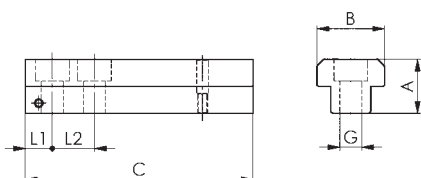
Remarque:

Le jeu d'éléments de fixation n° 7500BZ n'est pas compris dans la livraison. (Voir page 12)

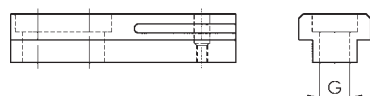
N° 7500T

Glissière de base

Acier traité trempé.



Code n° 372938



Code	Modèle = force de serrage (kN)	G	Rainure	A	B	C	L1	L2	Poids [g]
372870	16	M12	14-18	21,5	32	100	12	23	364
372938	16	M12	14-18	21,5	32	100	12	23	335
74138	25	M12	14-18	32,0	40	135	16	25	946
74146	25	M16	18	32,0	40	135	20	30	885

Remarque:

Le jeu d'éléments de fixation n° 7500BF n'est pas compris dans la livraison. (Voir page 12)