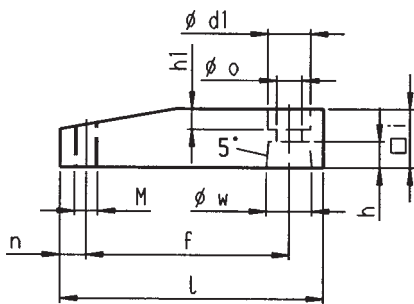


## N° 6829SP

### Bras de serrage

Alliage d'aluminium à haute résistance mécanique. Traitement HART-COAT® anti collage. Prêt à être monté avec la vis de placage trempée et revenue, zinguée N° 6880.



Code	Modèle	ød1	f	h	h1	i	l	M	n	øo	øw	Poids [g]
92486	12	9	35	5	5	12	45	M 5	4	5,5	8	13
92494	16	9	41	5	4	12	51	M 5	4	5,5	8	13
92502	20	14	48	6	8	16	64	M 8	6	8,5	12	31
93674	25	14	50	6	6	16	66	M 6	6	9	14	32
93682	32	14	60	9	7	20	80	M 8	9	9	16	55
93690	40	14	70	9	7	20	90	M 8	9	9	16	65
93708	50	17	80	10	9	25	105	M12	10	11	20	132
93716	63	17	90	10	9	25	115	M12	10	11	20	149

### Montage du bras de serrage:

- 1) Appliquer sans jeu le bras de serrage avec rondelle-ressort et vis.
- 2) Tourner le bras de serrage en position.
- 3) Maintenir le bras de serrage à l'aide d'une clé et serrer la vis.

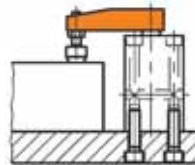
### Démontage du bras de serrage:

- 1) Maintenir le bras de serrage à l'aide d'une clé et desserrer la vis.
- 2) Séparer le bras de serrage de la tige de piston en tapant légèrement avec un maillet (en plastique). **Attention: les coups de marteau sur les côtés ne sont pas autorisés !**



### Exemple d'utilisation:

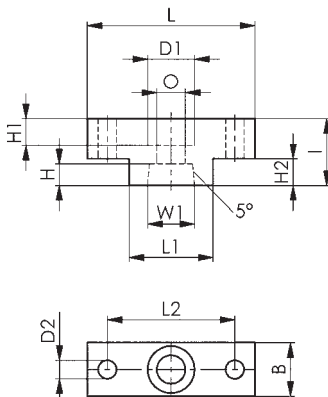
Bras de serrage avec vis de placage N° 6880.



## N° 6829AD

### Adaptateur

pour le logement de bras de serrage. Avec cône et trous de fixation. Alliage d'aluminium à haute résistance mécanique. Traitement HART-COAT® anti collage.



Code	Modèle	B	D1	D2	H	H1	H2	I	L	L1	L2	O	W	Poids [g]
92403	12/16	12	10	4,5	5,0	7,0	6	14	30	13	22	5,5	8	8
92411	20	16	14	5,5	5,5	10,5	8	20	40	18	30	8,5	12	20
92429	25	16	14	5,5	6,5	8,0	8	20	50	25	38	8,5	14	28
92437	32/40	19	14	7,0	9,0	11,0	10	25	60	30	45	8,5	16	50
92452	50/63	25	17	9,0	10,0	14,0	12	30	65	30	48	10,5	20	80

### Exemple d'utilisation:

Adaptateur servant d'élément de connexion entre un bras de serrage spécifique et la tige de piston d'un vérin de serrage pneumatique n° 6829.

