

N° 6829N

Écrou à encoches (DIN 70852)

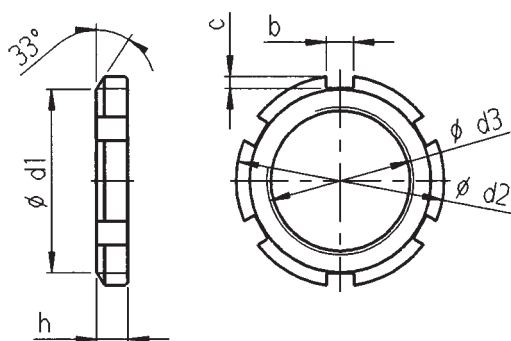
acier, zingué. Pour utilisation avec clé à crochet (voir catalogue AMF, **Clés de serrage**).



Code	Modèle	b	c	ød1	ød2	ød3	h	Poids [g]
92924	25	7	3,3	49	56	M40x1,5	8	63
92932	32	8	3,8	60	68	M50x1,5	8	84
92940	40	8	3,8	67	75	M55x1,5	8	106
92957	50	11	4,3	76	85	M65x1,5	9	132
92973	63	11	4,3	91	100	M80x1,5	10	180

Exemple d'utilisation:

Écrou à encoche pour la fixation du vérin pivotant dans le montage.



N° 6829GF

Bride taraudée

acier, zingué. Avec quatre trous lamés pour passage de vis. Taraudage de fixation du vérin pivotant. Pour blocage par écrou à encoches sur le montage.



Code	Modèle	c	ød1	ød2	ød3	h	h1	l	Poids [g]
93062	25	37	9	5,5	M40x1,5	9	6	50	80
93070	32	45	11	6,5	M50x1,5	12	7	60	100
93088	40	50	11	6,5	M55x1,5	12	7	65	120
93096	50	58	13	8,5	M65x1,5	15	9	75	150
93104	63	70	13	8,5	M80x1,5	15	9	88	200

Avantage:

Il n'est pas nécessaire de tarauder un trou de fixation dans la plaque de fixation sur le montage.

Remarque:

Les trous de fixation dans le corps fileté sont identiques à ceux du vérin pneumatique n° 6829K et 6829V.

Exemple d'utilisation:

Évitez le taraudage du montage au diamètre du vérin.

