

## N° 6826CE

### Sauterelle pneumatique lourde avec vérin vertical.

Vérin avec amortisseur de fin de course et piston magnétique pour recevoir des détecteurs sans contact. En acier de traitement, brunie. Les axes traités et rectifiés tournant sur des bagues Téflon et sont positionnées par des circlips. La sauterelle est prête à être raccordée et se compose de:

- Élément mécanique N° 6816CE
- Vérin pneumatique FESTO double effet.

Suivant normes:

- ISO 6431
- DMA 24562
- NFE 49003.1
- UNI 10290



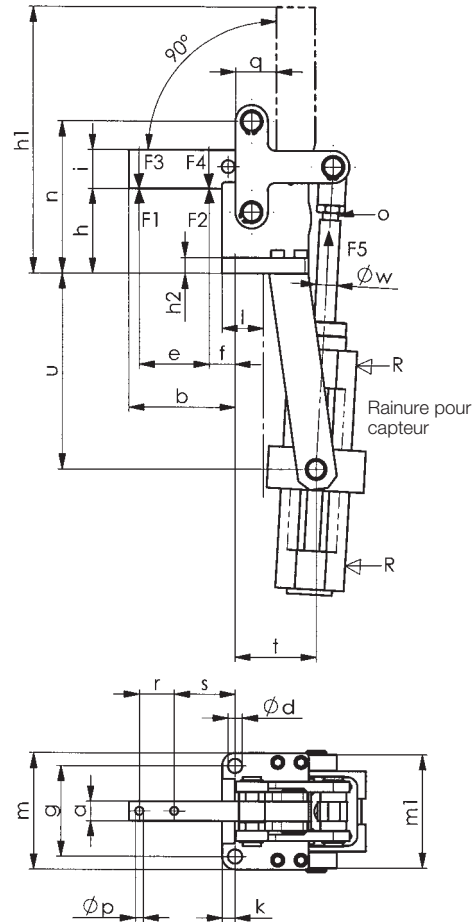
Code	Modèle	F1 [kN]	F2 [kN]	F3 [kN]	F4 [kN]	F5 [kN]	Vn [dm³]	Hauteur [mm]	Longueur [mm]	Poids [g]
92296	4	6	9	1,5	2,2	0,75	1,0	380	182	5070
92304	6	12	18	2,5	3,5	1,00	1,8	450	200	7700
92312	8	20	30	4,0	6,0	1,80	4,3	524	283	17800

F3 + F4 = Puissance maximale à 6 bar.

Vn = Consommation d'air en dm3 à 6 bar pour un aller et retour du vérin.

### Utilisation:

La détection de la position ouverte ou fermée peut être effectuée électriquement, ce qui facilite l'intégration dans des montages. Ces sauterelles pneumatiques sont de haute qualité. Elles sont prévues pour des machines transfert et des machines spéciales.



### Tableau des cotes

Code	Modèle	a	b	$\varnothing d$	e	f	g	h	h1	h2	i	k	l	m	m1	n	o	R	$\varnothing p$	q	r	s	t
92296	4	15	82	11	54	20,0	70	65	206	12	30	10	35	90	90	117	M12x1,25	G1/4	6,2	32	27	47	63
92304	6	20	91	13	60	22,0	83	69	226	15	40	12	32	107	100	137	M16x1,5	G1/4	8,2	29	26	54	64
92312	8	30	125	17	95	24,5	115	94	318	20	60	15	49	145	115	184	M16x1,5	G3/8	13,2	45	40	67	101

Code	Modèle	u	$\varnothing w$	Piston- $\varnothing$	Cour-se	Capteur 24V, M8, 0,3m *
92296	4	151	16	40	80	SME-8-S-LED-24
92304	6	186	20	50	100	SME-8-S-LED-24
92312	8	192	20	63	125	SME-8-S-LED-24

Le  $\varnothing$  de piston détermine la force d'actionnement F5 avec une pression de 6 bar.

\*A commander séparément chez FESTO.