

N° 6826C

Sauterelle pneumatique lourde avec vérin vertical.

En acier de traitement, brunie. Les axes traités et rectifiés tournant sur des bagues Téflon et sont positionnés par des circlips. **Piston magnétique pour détecteur.** La sauterelle est prête à être raccordée et se compose de:
 - Élément mécanique N° 6816C
 - Vérin pneumatique FESTO double effet.



Code	Modèle	F1 [kN]	F2 [kN]	F3 [kN]	F4 [kN]	F5 [kN]	Vn [dm³]	Hauteur [mm]	Longueur [mm]	Poids [g]
92262	4	6	9	1,5	2,2	0,75	1,0	340	172	5100
92270	6	12	18	2,5	3,5	1,00	1,8	386	195	7250
92288	8	20	30	4,0	6,0	1,80	4,3	470	272	16800

F3 + F4 = Puissance maximale à 6 bar.

Vn = Consommation d'air en dm³ à 6 bar pour un aller et retour du vérin.

Utilisation:

La détection de la position ouverte ou fermée peut être effectuée électriquement, ce qui facilite l'intégration dans des montages. Ces sauterelles pneumatiques sont de haute qualité. Elles sont prévues pour des machines transfert et des machines spéciales.

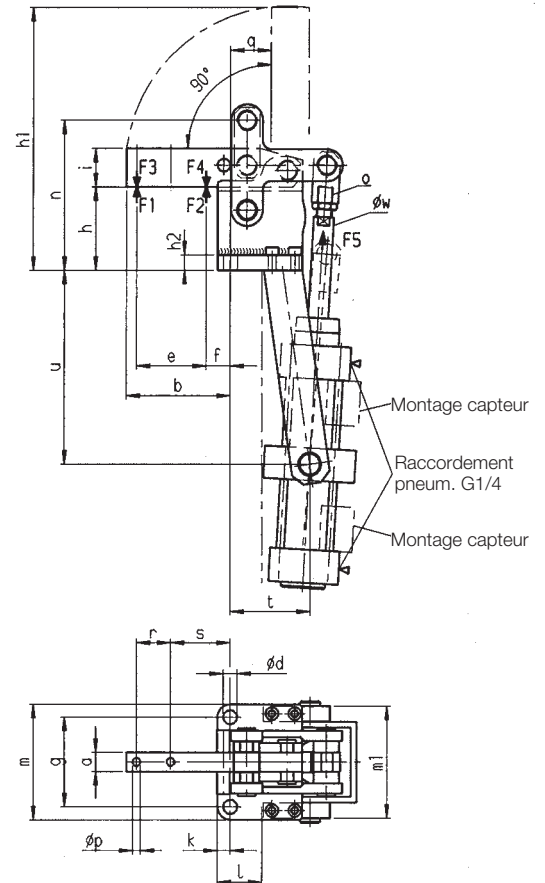


Tableau des cotes

Code	Modèle	a	b	ød	e	f	g	g1	h	h1	h2	i	k	l	l1	m	m1	n	n1	o	o1	o2	øp
92262	4	15	82	11	54	20,0	70	75,5	65	206	12	30	10	35	67,0	90	90	117	82	M12x1,25	14	29,5	6,2
92270	6	20	91	13	60	22,0	83	87,5	69	226	15	40	12	32	73,5	107	100	137	92	M16x1,5	18	37,0	8,2
92288	8	30	125	17	95	24,5	115	102,5	94	318	20	60	15	49	109,0	145	123	184	124	M16x1,5	17	32,0	13,2

Code	Modèle	q	r	s	t	t1	t2	t3	u	øw	Piston-Ø	Cour-se	Capteur 24V, M8, 0,3m *	Fixation*
92262	4	32	27	47	46	76	33,0	18	193	16	40	74	SMEO-1-S-LED-24-B	SMBU-1-B
92270	6	29	26	54	48	88	29,5	24	221	16	50	87	SMEO-1-S-LED-24-B	SMBU-1-B
92288	8	45	40	67	77	120	44,0	40	255	16	63	120	SMEO-1-S-LED-24-B	SMBU-2-B

Le Ø de piston détermine la force d'actionnement F5 avec une pression de 6 bar.

*A commander séparément chez FESTO.