

N° 6825C

Sauterelle pneumatique lourde avec vérin horizontal.

En acier de traitement, brunie. Les axes traités et ractifiés tournant sur des bagues Téflon et sont positionnés par des circlips. **Piston magnétique pour détecteur.** La sauterelle est prête à être raccordée et se compose de:

- Élément mécanique N° 6815C
- Vérin pneumatique FESTO double effet

Code	Modèle	F1 [kN]	F2 [kN]	F3 [kN]	F4 [kN]	F5 [kN]	Vn [dm³]	Hauteur [mm]	Longueur [mm]	Poids [g]
92205	4	6	9	1,5	2,2	0,75	1,0	122	380	4380
92213	6	12	18	2,5	3,5	1,00	1,8	147	435	7360
92221	8	20	30	4,0	6,0	1,80	4,3	196	540	16800

F3 + F4 = Puissance maximale à 6 bar.

Vn = Consommation d'air en dm3 à 6 bar pour un aller et retour du vérin.

Utilisation:

La détection de la position ouverte ou fermée peut être effectuée électriquement, ce qui facilite l'intégration dans des montages. Ces sauterelles pneumatiques sont de haute qualité. Elles sont prévues pour des machines transfert et des machines spéciales.

Remarque:

Ces sauterelles sont également livrables en version hydraulique sous la référence AMF N° 6960C. A votre demande nous pourrions vous faire parvenir le catalogue **Systèmes de bridage hydraulique.**

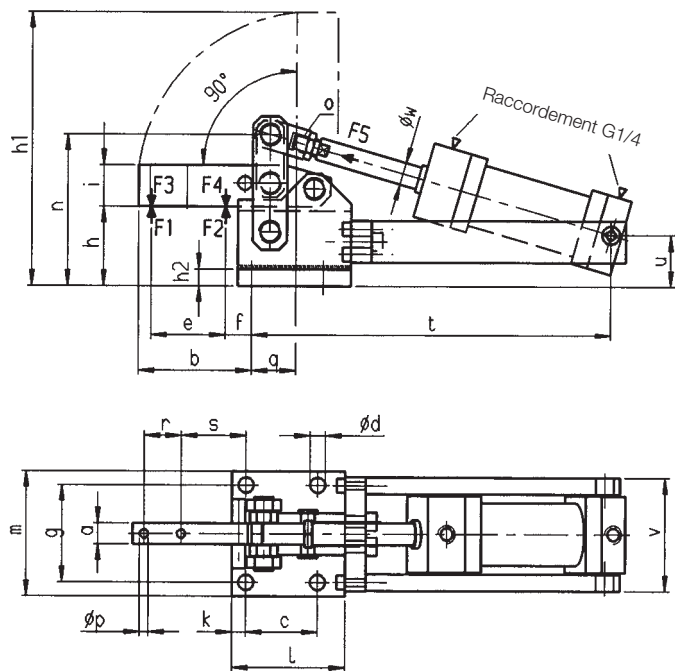


Tableau des cotes

Code	Modèle	a	b	c	ød	e	f	g	h	h1	h2	i	k	l	m	n	o	øp	q	r	s	t	u
92205	4	15	82	52	11	54	20	70	57	195	12	30	10,0	82	90	109	M12x1,25	6,2	32	27	47	277	35,5
92213	6	20	90	55	11	60	21	83	61	220	12	40	11,0	90	105	129	M16x1,5	8,2	30	26	53	315	40,0
92221	8	30	128	80	13	95	22	111	86	310	12	60	12,5	120	135	176	M16x1,5	13,2	42	40	69,5	383	54,0

Code	Modèle	v	øw	Piston-Ø	Cour-se	Capteur 24V, M8, 0,3m *	Fixation*
92205	4	82	16	40	80	SMEO-1-S-LED-24-B	SMBU-1-B
92213	6	101	16	50	100	SMEO-1-S-LED-24-B	SMBU-1-B
92221	8	123	20	63	120	SMEO-1-S-LED-24-B	SMBU-2-B

Le Ø de piston détermine la force d'actionnement F5 avec une pression de 6 bar.

*A commander séparément chez FESTO.