



# GORREUX

## PROGRAMME DE VENTES ONZE GAMMA

Rue de l'Ourchet, 7  
B - 5030 BEUZET - GEMBLOUX (Belgium)

Tel. +32 (0)81 - 56 71 91

Fax +32 (0)81 - 56 77 91

e-mail : [infog@gorreux.be](mailto:infog@gorreux.be)

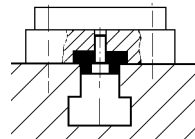
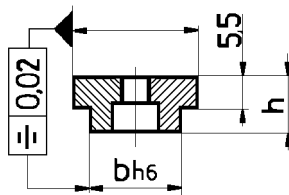
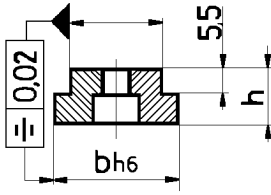
[www.gorreux.be](http://www.gorreux.be)

Nous avons voulu dans un espace minimum vous donner un maximum d'informations. Celles-ci vous donnent un aperçu de notre programme. Pour de plus amples informations, notre site internet de plus de mille pages est à votre disposition. Pour accéder à la page voulue prendre notre adresse internet [www.gorreux.be](http://www.gorreux.be). Dans la page d'accueil à gauche avant dernière position « recherche », dans la case « introduisez la référence » (le nr de la pièce du catalogue) vous voilà à la page demandée, en bas de la page « cliquer » sur next pour aller à la page suivante et ainsi faire le tour de ce chapitre. Il y a environ 40 chapitres que vous pouvez atteindre par la page d'accueil à gauche 3 ème position « chapitre » choisir le titre voulu vous y verrez de petites images du chapitre demandé et « cliquer » sur celle qui vous intéresse.

**1303**

LARDONS PERCES ETAGES

VASTE GELEIDINGSBLOKKEN



MAT : acier cémenté et trempé  
gehard cementstaal

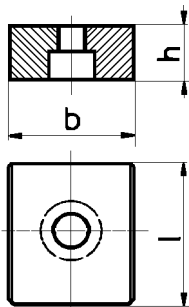
Emballage par paire - verpakking : paarsgewijs

code	b h6	h6	h	l
130301	10	0 / -11	10	22
130302	12	0 / -11	10	22
130303	14	0 / -11	10	25
130304	16	0 / -11	10	25
130305	18	0 / -13	10	25
130307	22	0 / -13	12	32
130308	24	0 / -13	12	32
130309	28	0 / -13	12	32
130310	36	0 / -16	12	32

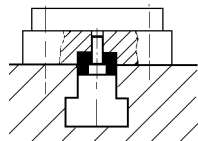
**1304**

LARDONS PERCES PARALLELES

VLAKKE GELEIDINGSBLOKKEN



MAT : acier cémenté et trempé  
gehard cementstaal



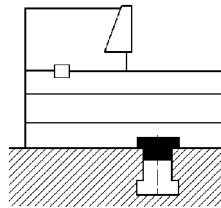
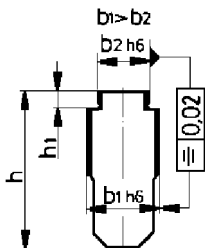
Emballage par paire - verpakking : paarsgewijs

code	b h6	h6	h	l
130401	10	0 / -11	8	20
130402	12	0 / -11	8	20
130403	14	0 / -11	10	22
130404	16	0 / -11	10	22
130405	18	0 / -13	10	22
130406	20	0 / -13	10	22
130407	22	0 / -13	12	32
130408	24	0 / -13	12	32

**DIN 6323**

LARDONS LIBRES

LOSSE GELEIDINGSBLOKKEN



MAT : acier cémenté et trempé

Emballage par paire - verpakking : paarsgewijs

code	b1*	b2**	h	h1	l
130501	10	12	12	3,6	20
130502	12	12	28,6	5,5	20
130503	12	20	14	5,5	32
130504	14	20	14	5,5	32
130505	16	20	14	5,5	32
130506	18	20	14	5,5	32
130507	20	20	45,5	7,0	32
130508	22	20	50,5	7,0	40
130509	24	20	55,5	7,0	40
130510	28	20	61,5	7,0	40
130511	36	20	76,5	7,0	50

**1306**

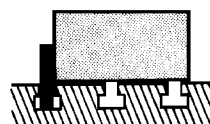
BUTEES PARALLELES

PARALLELAANSLAGEN

Tolérance - tolerantie h7

\* tolérance nominale din 7168 nom. maattolerantie

\*\* tolérance par paire - tolerantie per paar



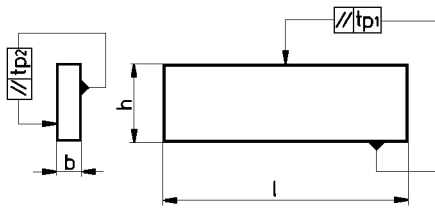
MAT : acier trempé, finement rectifié  
staal gehard en fijn geslepen

code	h	*	**	b	l
130601	25	+/- 0,2	0,009	8	100
130602	32	+/- 0,3	0,011	10	100
130603	40	+/- 0,3	0,011	12	100
130604	50	+/- 0,3	0,011	14	100
130605	50	+/- 0,3	0,011	16	160
130606	63	+/- 0,3	0,013	18	160
130607	63	+/- 0,3	0,013	20	160
130608	80	+/- 0,3	0,013	22	160
130609	80	+/- 0,3	0,013	24	160
130610	100	+/- 0,3	0,015	28	160

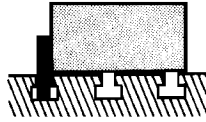
# DIN 6346 P

CALES APPARIEES

PAARSGEWIJZE PARALLELBLOKKEN



Cémentées et rectifiées  
Gecementeerd en fijn geslepen



\* & \*\* : Tolérance par paire -  
tolerantie per paar

code	h	*	**	b	l	$\Delta \pm \Delta$
130601	25	+/- 0,2	0,009	8	100	315
130602	32	+/- 0,3	0,011	10	100	500
130603	40	+/- 0,3	0,011	12	100	750
130604	50	+/- 0,3	0,011	14	100	1100
130605	50	+/- 0,3	0,011	16	160	2000
130606	63	+/- 0,3	0,013	18	160	2850
130607	63	+/- 0,3	0,013	20	160	3170
130608	80	+/- 0,3	0,013	22	160	4400
130609	80	+/- 0,3	0,013	24	160	4800
130610	100	+/- 0,3	0,015	28	160	7000

# DIN 6346 P

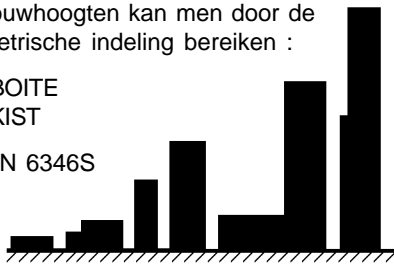
CALES APPARIEES EN KIT

KIT PAARSGEWIJZE PARALLELBLOKKEN

L'échelonnement géométrique permet l'établissement progressif des différentes hauteurs :

Alle bouwhoogten kan men door de geometrische indeling bereiken :

BOITE  
KIST  
DIN 6346S

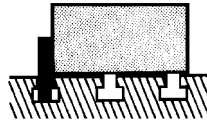
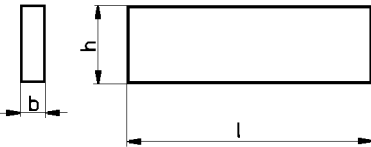


2,5 - 25	8x2,5x63	12x3,2x63	12x4,0x63	16x5,0x63	20x6,3x63
	12x4,0x100	16x5,0x100	20x6,3x100	25x8,0x100	
4 - 40	12x4,0x100	16x5,0x100	20x6,3x100	25x8,0x100	26x8x160
	32x10x160	40x12x160			
8 - 63	25x8,0x100	32x10,0x100	40x12,0x100	50x16x160	63x20x160
20 - 100	63x20x250	80x25x250	100x32x250		
4 - 32	12x4,0x100	16x5,0x100	20x6,3x100	25x8,0x100	32x10,0x100
8 - 50	25x8x160	32x10x160	40x12x160	50x16x160	

# 6347 P

CALES APPARIEES

PAARSGEWIJZE PARALLELBLOKKEN



Tolérance sur la hauteur par paire : IT 5 (JSA).  
Dimensions nominales b et l suivant DIN 7168 moyenne

Paarsgewijze tolerantie : IT 5 (JSA).  
Nominale maat b en l volgens DIN 7168 gemiddelde.

Cémentées et rectifiées

code	hxbxl	h		$\Delta \pm \Delta$ g/paire g/paar
		Tolérance* Tolerantie* IT 5 (JSA)	Tolérance** Tolerantie** DIN 7168m	
130650	14x10x150	0,004	+/- 0,004	330
130651	16x10x150	0,004	+/- 0,004	380
130652	18x10x150	0,004	+/- 0,004	420
130653	20x10x150	0,004	+/- 0,004	470
130654	22x10x150	0,004	+/- 0,004	520
130655	24x10x150	0,004	+/- 0,004	570
130656	26x10x150	0,004	+/- 0,004	610
130657	28x10x150	0,004	+/- 0,004	660
130658	30x10x150	0,004	+/- 0,004	710
130659	32x10x150	0,004	+/- 0,004	750
130660	35x10x150	0,004	+/- 0,004	830
130661	40x10x150	0,004	+/- 0,004	940
130662	45x10x150	0,004	+/- 0,004	1060
130663	50x10x150	0,004	+/- 0,004	1180

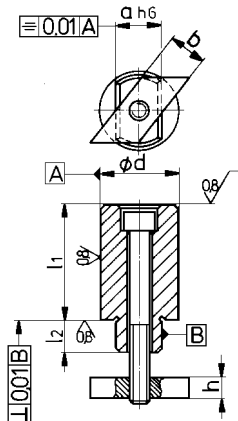
# 1318

BUTEES

AANSLAGBLOKKEN

MAT : acier trempé finement rectifié  
gehard, fijn geslepen staal

\* tol. +/- 0,01 courte - kort  
\*\* tol. +/- 0,2 longue - lang

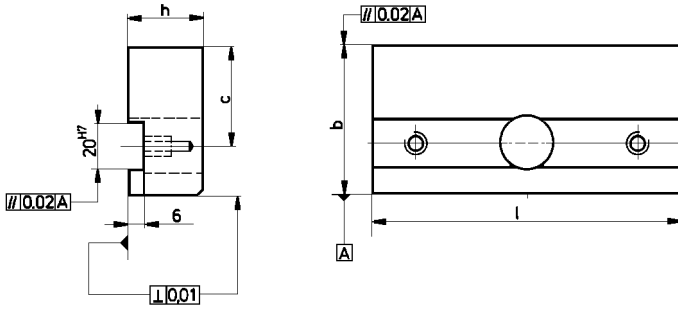


code	$\Delta \pm \Delta$	* L1	** L1	b	d +/- 0,01	h	l2	$\Delta \pm \Delta$
131801	12	15	-	12	20	6	8	75
131802	12	-	25	12	20	6	8	80
131803	14	25	-	14	32	6	10	200
131804	14	-	50	14	32	6	10	355
131805	16	25	-	16	32	8	10	220
131806	16	-	50	16	32	8	10	375
131807	18	25	-	18	40	10	15	360
131808	18	-	50	18	40	10	15	600
131809	22	25	-	20	40	12	15	410
131810	22	-	50	20	40	12	15	650
131811	28	25	-	22	46	15	20	630
131812	28	-	50	22	46	15	20	950

# 1307

## BUTEES PARALLELES FIXES

## VASTE PARALLELAANSLAGEN



MAT : acier trempé finement rectifié par paire  
gehard, fijn geslepen staal, paarsgewijze

Tolérance par paire / Tolerantie per paar = 0,02

### PAR PIECE - PER STUK

code	h	b	r*	l	c	$\frac{A}{A}$
130701	30	60	10-24	125	40	1600
130702	60	80	12-36	160	55	5700
130703	100	100	12-36	160	75	12100

### PAR PAIRE - PER PAAR

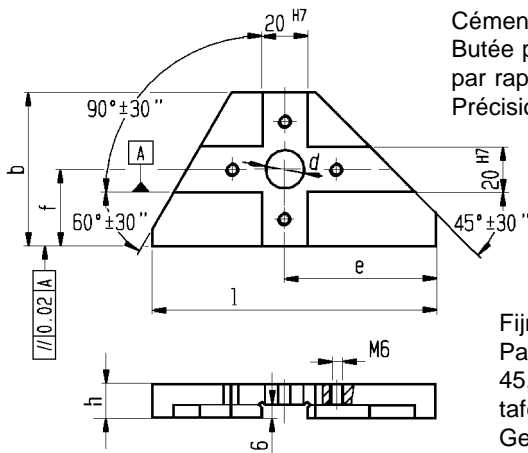
code	h	b	r*	l	c	$\frac{A}{A}$
130711	30	60	10-24	125	40	3200
130712	60	80	12-36	160	55	11400
130713	100	100	12-36	160	75	24200

\* r = pour rainure / voor gleuf

# 6353

## BUTEES ANGULAIRES DE PRECISION

## NAUWKEURIGE HOEKAANSLAGEN



Cémentées et rectifiées.  
Butée parallèle et angulaire à 30, 45, 60 et 90°  
par rapport aux rainures de table.  
Précision angulaire garantie + ou - 30".

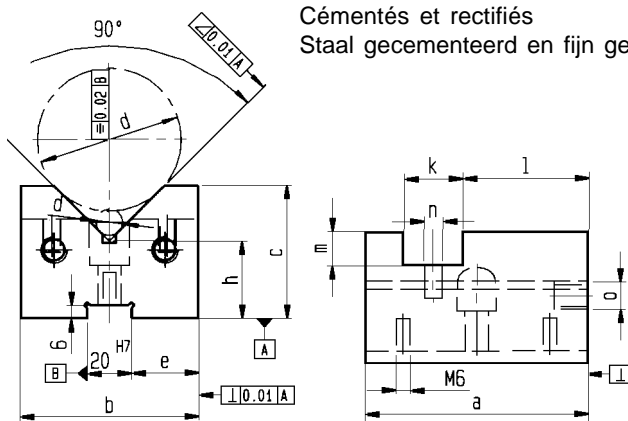
code	GR	pour rainure voor gleuf	d	l	b	h	e	f
43201	125	10-20	17	125	68	15	66,5	34
43202	200	12-36	25	200	98	20	100	49

Fijn geslepen cementstaal.  
Parallelaanslag met een hoek van 30,  
45, 60 en 90° ten opzichte van de  
tafelgleuven.  
Gewaarborgde hoekprecisie + of - 30".

# 6355 V

## VES APPARIES

## PAARSGEWIJZE OPSPANSPRISMA'S



Cémentés et rectifiés  
Staal gecementeerd en fijn geslepen

La pièce per stuk

code	Grandeur	a	b	c	d
42501	12-65	100	80	60	12-65
42503	20-110	100	125	100	20-110

La paire per paar

code	Grandeur	a	b	c	d
42502	12-65	100	80	60	12-65
42504	20-110	100	125	100	20-110

Dimensions maten

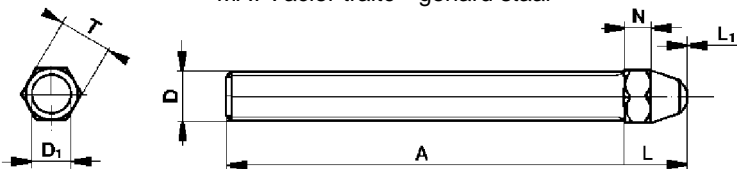
Grandeur	e	h	k	l	m	n	o
	+/- 0,01	+/- 0,014					
12-65	30,0	35	27	56	15	M8	M12
20-110	52,5	55	32	53	25	M10	M16

# 216

## BUTEE SPHERIQUE

## SFERISCHE AANSLAG

MAT : acier traité - gehard staal

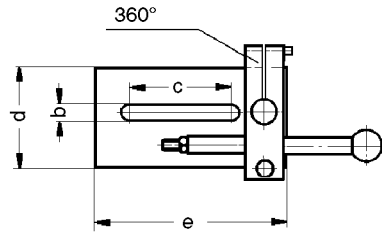
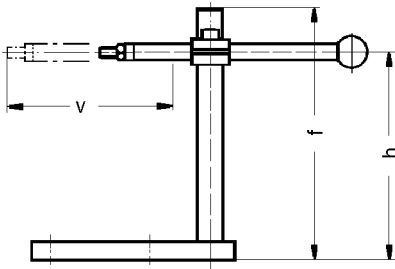


CODE	A	D	D1	L	L1	N	T
5216006000	50	M 6	4	11	1,5	5	7
5216008000	65	M 8	6	14	1,5	6	10
5216010000	85	M10	8	14	2	6	11
5216012000	110	M12	10	20	2,5	8	13
5216016000	130	M16	12	22	3	10	17

**6357**

BUTEE REGLABLE

AANSLAG, VERSTELBAAR



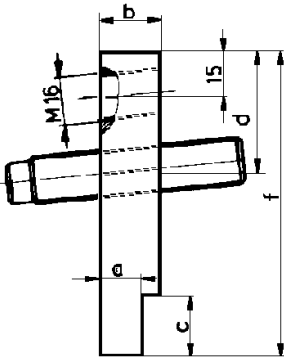
Acier de traitement  
Veredeld staal

code	GR	h	v	b	c	d	e	f
132101	2	30-190	140	11	52	60	120	200
132102	3	30-190	140	17	73	80	160	200

**6358**

BUTEE REGLABLE LATERALE

DRUKBLOK, ZIJDELINGSE AANSLAG



Acier de traitement, bruni avec 2 trous filetés M16 pour 2 hauteurs différentes, vis de serrage DIN 915 M16X80.

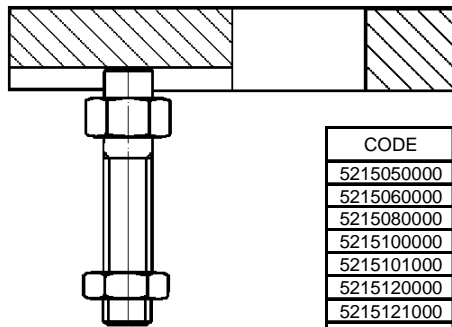
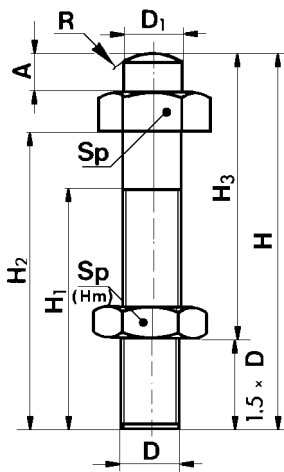
code	pour rainure voor gleuf	b	c	d	e	f
132201	18	20	20	40	50	100
132202	20	25	30	40	80	125
132203	22	25	30	40	80	125
132304	24	32	40	65	100	150
132305	28	32	40	65	100	150

Gebruineerd veredeld staal, met 2 draadgaten M16 voor 2 hoogten; stelbout DIN 915 M16X80

**215**

APPUI REGLABLE

VERSTELBARE SPANPLAATSTEUN



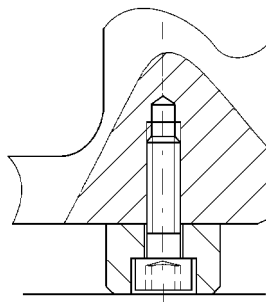
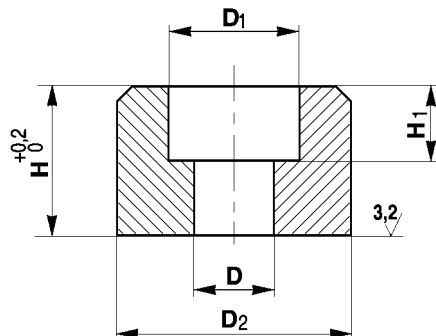
MAT : acier bruni  
gebruineerd staal

CODE	A	D	D1	H	H1	H2	H3 mini	H3 maxi	R	SP
5215050000	5	M 5	5	50	32	40	20,5	42,5	7	10
5215060000	5	M 6	6	50	32	40	21	41	8	10
5215080000	5	M 8	8	50	32	40	22	38	11	13
5215100000	5	M10	10	52	32	40	25	37	14	17
5215101000	6	M10	10	70	32	56	42	55	14	17
5215120000	6	M12	12	70	40	56	36	52	16	19
5215121000	6	M12	12	95	50	80	51	77	16	19
5215140000	8	M14	14	100	63	80	44	79	20	22
5215160000	8	M16	16	100	63	80	45	76	25	24
5215161000	8	M16	16	120	63	100	65	96	25	24
5215200000	10	M20	20	110	70	88	50	90	28	30

**209**

PIED DE POSITION

POSITIEVOET



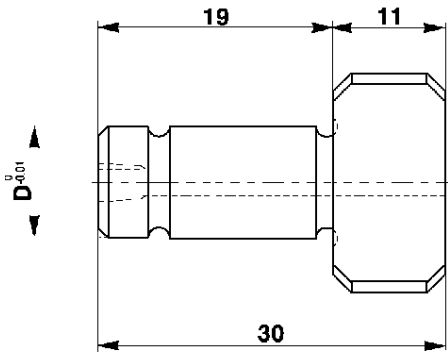
MAT : acier de décolletage cémenté trempé bruni  
gecementeerd, gehard en gebruineerd schroevenstaal.

CODE	D	D1	D2	H	H1
5209050000	5,5	9	16	10	5
5209060000	6,5	11	20	12	7
5209080000	8,5	14	25	16	9
5209100000	10,5	17	32	20	11
5209120000	13	19,5	36	25	13

**348**

LARDON EXPANSIBLE

UITZETSPIE



MAT : acier - staal

Le lardon peut être inséré dans un trou borgne ou débouchant et bloqué par-dessus ou par-dessous.

De spie kan in een blind gat worden geschoven of een gat doorboren en blokkeren langs boven of onder.

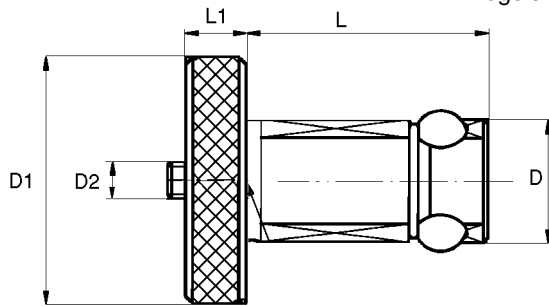
code	D	D1	L
5348012000	16	25	12
5348014000	16	25	14
5348016000	16	25	16
5348018000	16	29	18
5348020000	16	29	20
5348022000	16	29	22
5348024000	20	35	24
5348028000	20	35	28
5348032000	20	40	32

**3153**

BROCHE EXPANSIBLE

UITZETHANDGREEP

MAT : acier traité - veredeld staal  
billes (3) en acier à roulement  
kogels (3) zijn in staal



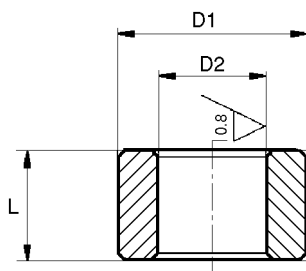
code	D	D1	D2	L	L1	SW	F
5315313013	13	22	M5	27	6	2,5	3
5315313020	13	22	M5	34	6	2,5	3
5315316020	16	32	M6	36	8	3	5,4
5315316025	16	32	M6	41	8	3	5,4
5315320020	20	40	M6	39	10	3	13
5315320025	20	40	M6	44	10	3	13
5315320020	25	45	M8	44	10	4	31
5315325025	25	45	M8	49	10	4	31
5315330020	30	50	M10	49	12	5	45
5315330025	30	50	M10	54	12	5	45
5315335020	35	60	M12	51	16	6	70
5315335025	35	60	M12	56	16	6	70
5315335040	35	60	M12	71	16	6	70
5315335050	35	60	M12	81	16	6	70
5315350020	50	75	M20	64	20	10	90
5315350025	50	75	M20	69	20	10	90
5315350040	50	75	M20	84	20	10	90
5315350050	50	75	M20	94	20	10	90

**3154**

DOUILLE DE CENTRAGE

BUSSEN VOOR ZOEKERPEN

MAT : acier traité brunie - veredeld staal gebrunneerd

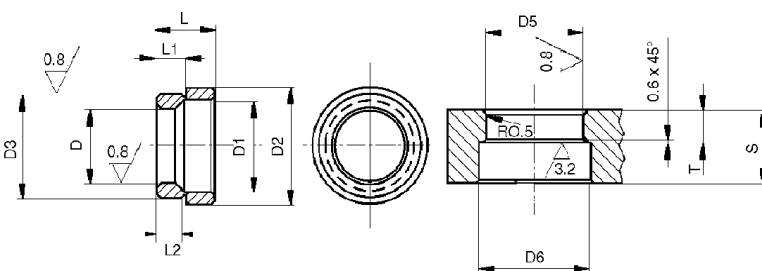


CODE1	CODE2	D	D1	L
5315411301	5315421301	13	19,033	13
5315411302	5315421302	13	19,033	20
5315411601	5315421601	16	25,033	20
5315412001	5315422001	16	25,033	25
5315412002	5315422002	20	35,035	20
5315412501	5315422501	20	35,035	25
5314412502	5315422502	25	35,035	20
5315413001	5315413001	25	35,035	25
5315413002	5315423002	30	45,035	20
5315413501	5315423501	30	45,035	25
5315413502	5315423502	35	45,035	20
5315413503	5315423503	35	45,035	25
5315413504	5315423504	35	45,035	40
5315415001	5315425001	35	45,035	50
5315415002	5315425002	50	63,538	20
5315415003	5315425003	50	63,538	25
5315415004	5315425004	50	63,538	40
5315415005	5315425005	50	63,538	50

**3155**

DOUILLE DE FIXATION

BUSSEN VOOR BEVESTIGING



CODE	D	D1	D2	D3	L	L1	L2
5315513000	13	17,3	25	20,03	12,1	6,6	5,58
5315516000	16	20,7	28,6	22,03	12,1	6,9	6,6
5315520000	20	24,8	32,2	28,03	17,1	8,42	8,13
5315525000	25	30,4	40,2	35,08	21	10,22	10,16
5315530000	30	36,2	48,2	42,03	21,8	10,63	11,18
5315535000	35	41,3	54,2	48,2	25,1	12,18	14,78
5315550000	40	58,4	75,2	67,03	31,1	15,43	18,67