



# GORREUX

## PROGRAMME DE VENTES ONZE GAMMA

Rue de l'Ourchet, 7  
B - 5030 BEUZET - GEMBLOUX (Belgium)

Tel. +32 (0)81 - 56 71 91

Fax +32 (0)81 - 56 77 91

e-mail : [infog@gorreux.be](mailto:infog@gorreux.be)

[www.gorreux.be](http://www.gorreux.be)



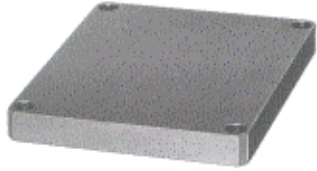
# PROFILS - ELEMENTS DE BASE

## BASISELEMENTEN

A light gray circular callout box with a black outline, connected to the main content area by two black lines forming a triangle. The box contains the website URL.

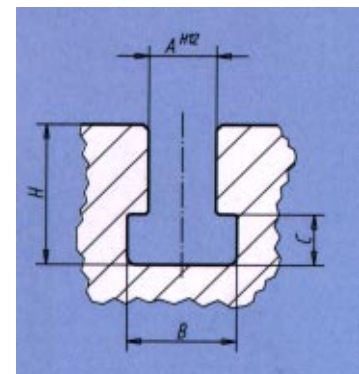
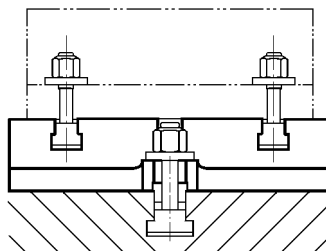
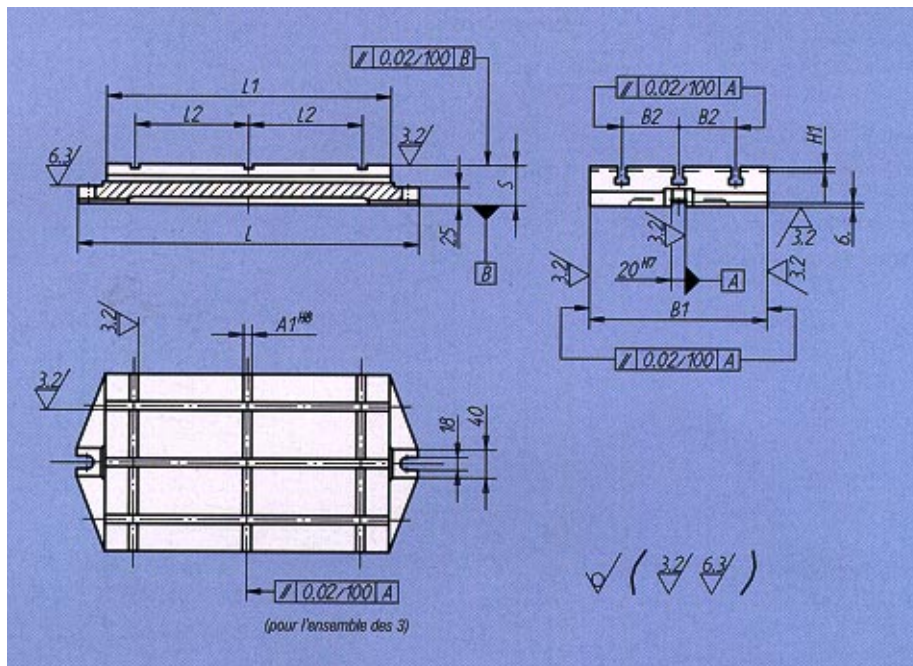
<http://www.gorrex.be>

Sous réserve de modifications techniques - technische wijzigingen voorbehouden



01040

BASE AVEC OU SAN RAINURE EN "T"  
BASISPALETTE MET "T-GLEUVEN"



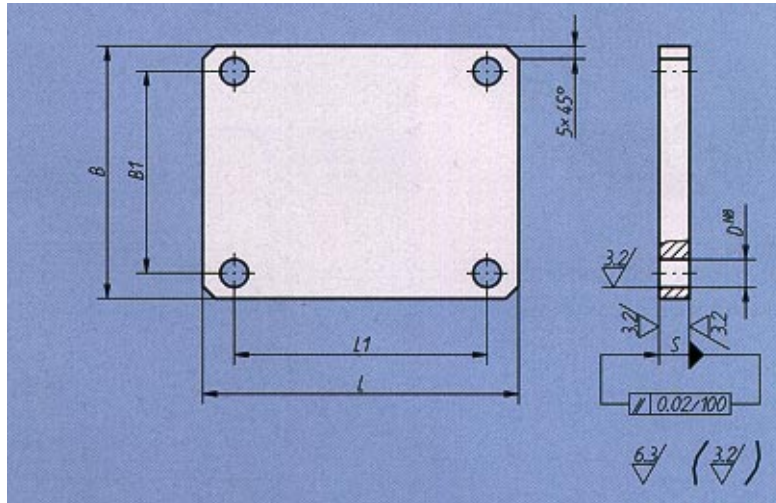
Matière : Fonte grise GJL250 stabilisée  
UITV: Gietijzer GJL 250

code	Nouvelle référence		Ancienne référence		L	L1	L2	B1	B2	H1	S	A, h8	A	B	C	H	kg
	avec rainures en T	sans rainure en T	avec rainures en T	sans rainure en T													
	01040-01	01040-011	104010	104011	280	200	70	125	40	4	50	6	10	16,5	7	21	8
	01040-02	01040-021	104020	104021	330	250	100	160	50	4	50	8	10	16,5	7	21	12,3
	01040-03	01040-031	104030	104031	395	315	125	200	63	4	56	10	12	19,5	8	25	21
	01040-04	01040-041	104040	104041	480	400	160	250	80	6	56	12	12	19,5	8	25	33
	01040-05	01040-051	104050	104051	580	500	220	315	100	6	63	14	14	23	9	28	58,5
	01040-06	01040-061	104060	104061	710	630	280	400	125	6	63	18	14	23	9	28	93,8



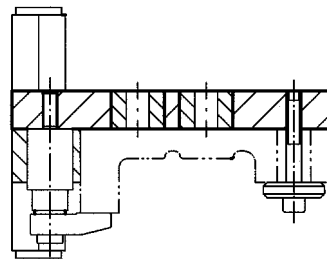
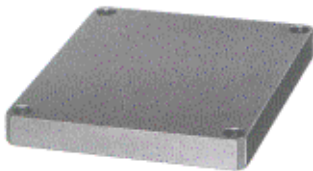
01060

SEMELLE EN ACIER  
OPSPANPLAAT

Matière : Acier XC 38  
Finition : surface rectifiées

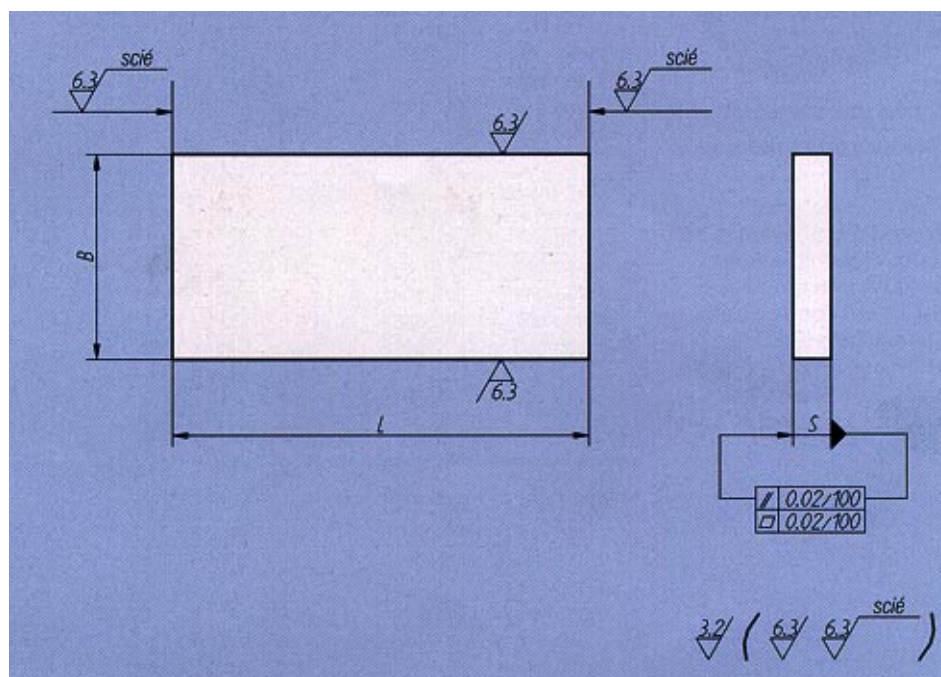
Materiaal : staal XC 38  
Uitvoering : geslepen



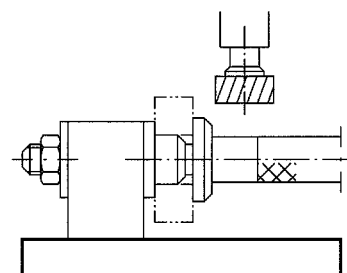
code	Nouvelle référence	Ancienne référence	L	L1	B	B1	S	D H8	kg
	01060-01	106010	125	100	100	80	12	11	1,2
	01060-02	106020	160	140	125	100	16	11	2,5
	01060-03	106030	200	180	160	140	20	13	4,9
	01060-04	106040	250	220	200	180	20	13	7,8
	01060-05	106050	315	280	250	220	20	13	12,3

01140

PLAQUE EN FONTE GRISE OU ALUMINIUM  
OPSPANPLAANT - GIETIJZER OF ALU

Matière : Fonte grise GJL250 stabilisée  
ou alliage léger alu (Al Zn Mg Cu 0.5 F 47)  
UITV: Gietijzer GJL 250  
of alu (Al Zn Mg Cu 0.5 F 47)



code	nouvelle s référence Fonte grise	Alu	Ancienne référence Fonte grise	Alu	L = Longueur				B	S	kg. L100	
					Fonte grise	Fonte grise	Fonte grise	Fonte grise			Fonte Alu	Fonte Alu
01140-01 x	01140-201 x	0114010 ...	-	-	-	-	-	300	40	10	0,3	0,1
01140-02 x	01140-202 x	0114020....	-	-	-	-	-	300	50	12	0,4	0,14
01140-03 x	01140-203 x	0114030...	-	-	-	-	-	300	63	16	0,7	0,24
01140-04 x	01140-204 x	0114040...	-	-	800	600	400	300	80	20	1,2	0,4
01140-05 x	01140-205 x	0114050...	-	-	800	600	400	300	100	20	1,5	0,5
01140-06 x	01140-206 x	0114060....	0115060....	-	800	600	400	300	160	20	2,3	0,8
01140-061 x	01140-2061 x	0114061....	-	-	800	600	400	300	200	20	2,9	1
01140-062x	01140-2062 x	0114062....	-	-	800	600	400	300	250	20	3,6	1,4
01140-07 x	01140-207 x	0114070....	0115070....	1200	800	800	400	300	125	25	2,3	0,8
01140-08 x	01140-208 x	0114080....	0115080...	1200	800	600	400	300	200	25	3,6	1,2
01140-081 x	01140-2081x	0114081....	0115081....	1200	800	600	400	300	250	25	4,5	1,5
01140-082 x	01140-2082 x	0114082...	0115082...	1200	800	600	400	300	315	25	5,7	2,2
01140-09 x	01140-209 x	0114090...	-	1200	800	600	400	300	160	32	3,7	1,3
01140-10 x	01140-210 x	0114100...	-	1200	800	600	400	300	250	32	5,8	2
01140-101 x	01140-2101 x	0114101....	-	1200	800	600	400	-	315	32	7,3	2,5
01140-102x	01140-2102 x	0114102....	-	1200	800	600	400	300	400	32	9,3	3,6
01140-11 x	01140-211 x	0114110....	0115110...	1200	800	600	400	-	200	40	5,8	2
01140-12 x	01140-212 x	0114120....	0115120...	1200	800	600	400	-	250	40	7,2	2,5
01140120x	011402120x	0114122...	0115122...	1200	800	600	400	-	315	40	9,1	3,5
01140-121x	01140-2121 x	0114121....	0115121...	1200	800	600	400	300	400	40	11,5	4
01140-13 x	'01140-213 x	0114110....	-	1200	800	600	400	-	315	50	11,3	3,9
01140-131 x	*01140-2131x	0114131...	-	1200	800	600	400	-	500	50	18	6,2

01150

PLAQUE DE BASE FONTE GRISE  
OPSPANPLAANT - GIETIJZER



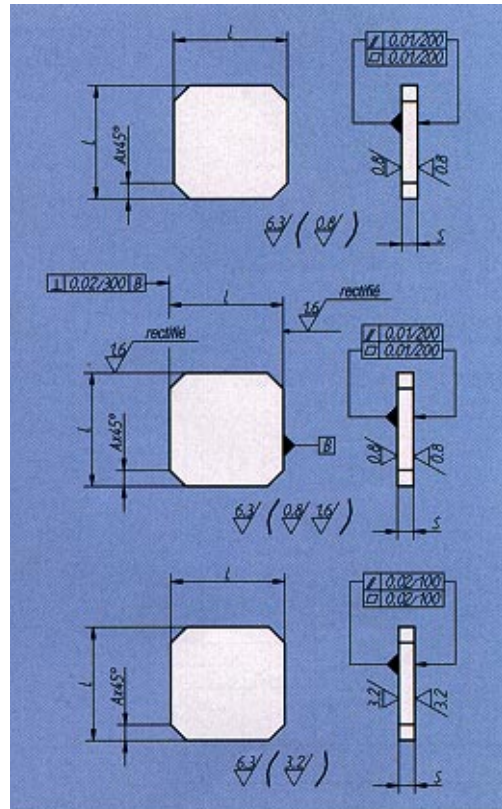
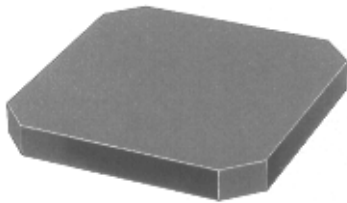
Matière:

Fonction grise stabilisée, GA 250,

Sur demande, nos palettes sont également disponibles avec rainures ou trame modulaire. (NFE 62 331). Type A: Faces d'appui rectifiées (Ra 0,6).

Type B: Faces d'appui (Ra 0,8) et chants (Ra 1,6) rectifiés.

Type C: Faces d'appui et chants fraisés (Ra 3,2).



CODE	Nouvelle eût. Type A	Ancienne réf. Type A	L	S	A	
	01150-001	190011	200	25	25	7,2
	01150-002	190021	250	35	35	17
	01150-004	190041	320	40	40	31
	01150-006	190061	400	45	50	56,2
	01150-008	190081	500	50	60	97,5
	01150-010	190101	630	63	70	145
	01150-012	190111	800	70	100	320

CODE	Nouvelle réf. Type B	Ancienne ref Type 13	L	S	A	
	01150-011	190012	200	25	25	7,2
	01150-021	190022	250	35	35	17
	01150-041	190042	320	40	40	31
	01150-061	190062	400	45	50	56,2
	01150-081	190082	500	56	60	97,5
	01150-101	190102	630	63	70	195
	01150-121	190112	800	70	100	320

CODE	Nouvelle réf. Type C	Ancienne ref Type C	L	S	A	
	01150-00111	190010	200	25	25	7,2
	01150-00211	190020	250	35	35	17
	01150-00411	190040	320	40	40	31
	01150-00611	190060	400	45	50	56,2
	01150-00811	190080	500	50	60	97,5
	01150-01011	190100	630	63	70	195
	01150-01211	190110	800	70	100	320

01151

PLAQUE DE BASE ALLIAGE LEGER  
OPSPANPLAANT - GIETIJZER



Matière:

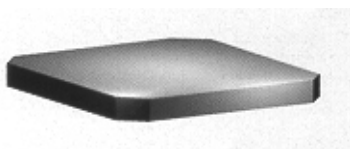
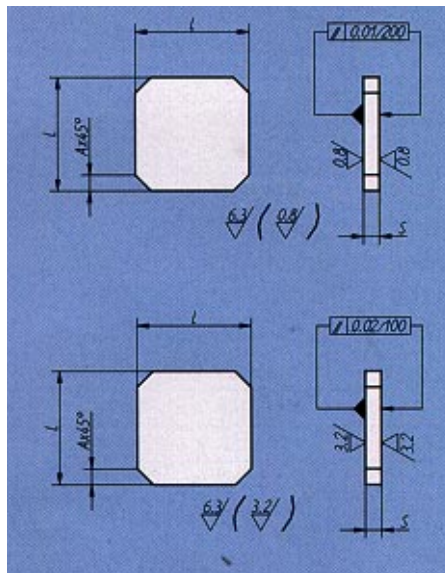
Aluminium Al Zn Mg Cu 0,5  
(AW-7022) (Rm 465/560 N/mm<sup>2</sup>  
dureté Brinell 145/165 HB).

Nota:

Sur demande, nos palettes sont également disponibles avec rainures ou trame modulaire.

Type A: Faces d'appui rectifiées (Ra 0,8).

Type C: Faces d'appui fraisées (Ra 3,2).



Code	Nouvelle réf. Type A	Ancienne réf. Type A	L	S +0,02	A	kg
	01151-001	191011	200	25	25	1,35
	01151-002	191021	250	35	35	4,02
	01151-004	191041	320	40	40	8,9
	01151-006	191061	400	45	50	
	01151-008	191081	500	50	60	30,5
	01151-010	191101	630	63	70	63,7

	Nouvelle réf. Type C	Ancienne réf. Type C	L	S	A	kg
	01151-00111	0191010	200	25	25	
	01151-00211	0191020	250	35	35	4,02
	01151-00411	0191040	320	40	40	8,9
	01151-00611	0191060	400	45	50	16,7
	01151-00811	0191080	500	50	60	30,5
	01151-01011	019100	630	63	70	63,73

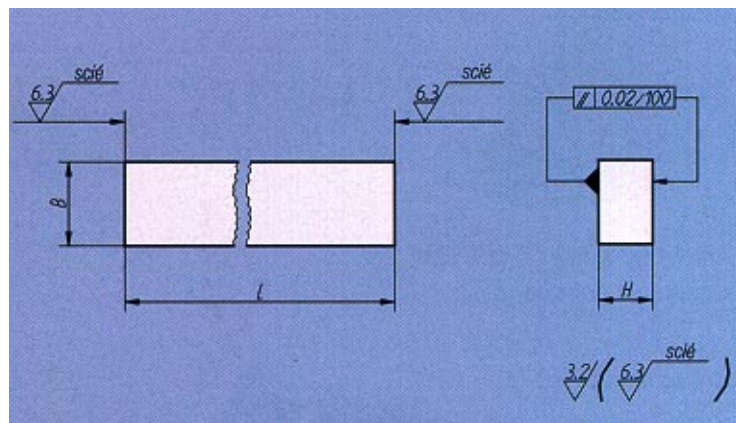


01160

BLOC RECTANGULAIRE FONTE GRISE  
PLAQUE DE BASE FONTE GRISE



Matière : Fonte grise stabilisée GJL 250



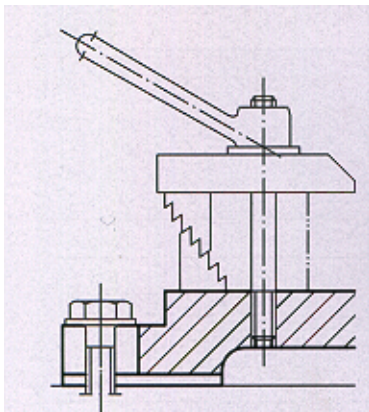
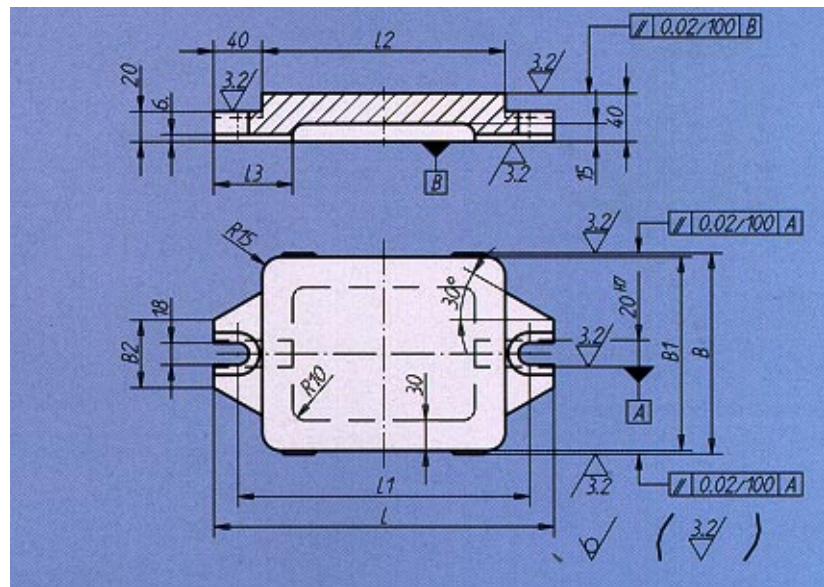
Nouvelle référence Fonte grise	Ancienne référence Fonte grise	L=Longueur					B	H	kg. L/100
		-	-	800	600	300			
01160-02 x	1160200300	-	-	-	-	300	32	20	0,5
01160-03 x	1160300300	-	-	-	-	300	40	25	0,7
01160-04 x	0116040....	-	-	800	600	300	50	32	1,2
01160-05 x	0116050....	-	-	800	600	300	63	40	1,8
01160-06 x	0116060....	-	1000	-	600	300	80	50	2,9
01160-07 x	0116070 . .	-	1000	-	600	3001	100	63	4,5
01160-00 x	0116080....	1300	-	-	600	300	125	80	7,2

01180

SOCLE EVIDE FONTE GRISE  
PLAQUE DE BASE FONTE GRISE



Matière : Fonte grise stabilisée GJL 250



code	Nouvelle référence	Ancienne référence	L	L <sub>1</sub>	L	L	B	B <sub>1</sub>	B <sub>2</sub>	kg
5118001000	01180-01	0118010	240	200	160	65	156	160	56	7
5118002000	01180-02	0118020	280	240	200	65	166	160	56	8,4
5118003000	01180-03	0118030	330	290	250	70	206	200	74	12,5
5118004000	01180-04	0118040	395	355	315	75	256	250	74	18,8

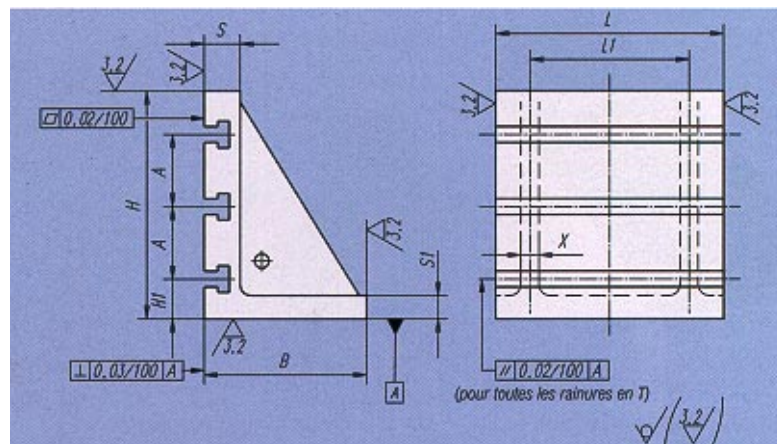
01250

EQUERRE DE MONTAGE FONTE GRISE  
PLAQUE DE BASE FONTE GRISE



Matière : Fonte grise stabilisée GJL 250

Equerre de montage avec ou sans rainure en "T"



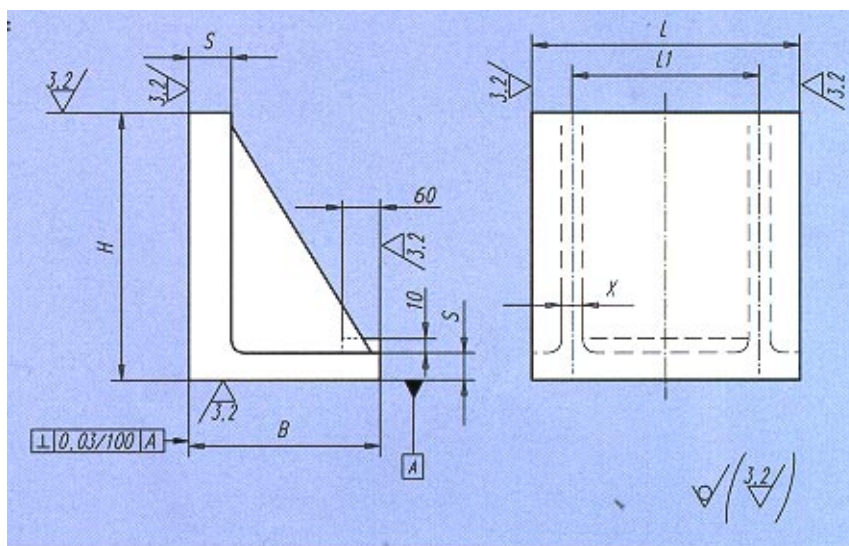
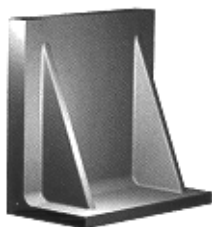
Nouvelle référence avec rainures sans rainure en T		Ancienne référence avec rainures sans rainure en T		L	L1	B	H	H	5	Sr	A	X	Rainure en T	kg
-	01250-100125	-	01240100125	100	40	100	125	-	20	10	-	10	-	3
-	01250-125160	-	01240125160	125	100	100	160	-	20	10	-	10	-	4,4
-	01250-200250	-	01240200250	200	120	125	250	-	30	15	-	15	-	15
-	01250-250300	-	01240250300	250	200	150	300	-	40	20	-	20	-	30
01250-3203701	01250-320370	01240320371	01240320370	320	280	200	370	65	50	25	80	25	14	61
01250-4004501	01250-400450	01240400451	01240400450	400	280	265	450	75	60	30	10D	30	18	114
01250-5005501	01250-500550	01240500551	01240500550	500	360	315	550	75	70	35	100	35	18	203
01250-6306401	01250-630640	01240630641	01240630640	630	520	350	640	80	80	40	160	35	22	326
01250-7007501	01250-700750	01240700751	01240700750	700	600	400	750	135	80	40	160	40	22	428

01252

EQUERRE DE MONTAGE Aluminium  
PLAQUE DE BASE FONTE GRISE



Matière : Aluminium AS 7 G 06 Y 23



code	Nouvelle référence	Ancienne référence	B	H	L	L1	S	X	kg
5125202600	01252-260250	01210260250	150	250	260	150	20	15	6,6
5125203350	01252-335355	01210335355	225	355	335	225	25	20	16,1
5125204100	01252-410450	01210410450	270	450	410	325	30	15	27
5125205100	01252-510550	01210510550	355	550	510	400	35	20	50,8



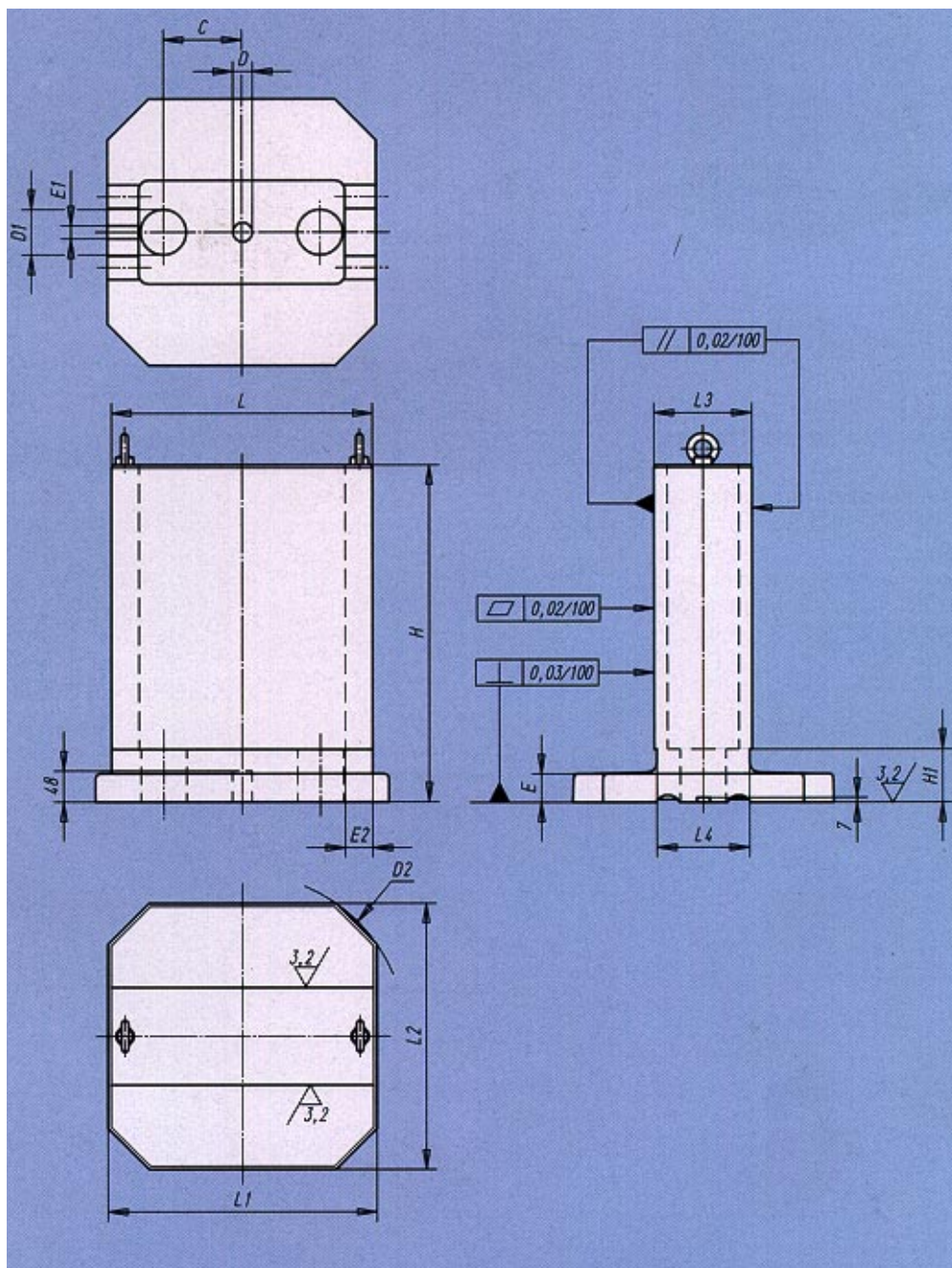
01270

# EQUERRE DOUBLE PLAQUE DE BASE FONTE GRISE

Matière Fonte grise stabilisée, GJL 250

Finition: les surfaces de référence sont usinées

Les anneaux de levage et une tôle de protection sont compris dans la fourniture



code	Nouvelle référence	Ancienne référence	C	D	D1	D2	E	E1 H7	E2	H	H1	L	L1	Û	U	U	kg
5217032012	01270-320125	1230320125	75	30	50	400	40	20	40	378	65	320	332	330	125	115	79
5127040015	01270-400150	1230400150	120	30	70	500	40	20	42	485	80	400	412	410	150	142	139
5127050020	01270-500200	1230500200	150	30	100	830	40	20	53	603	90	500	512	510	200	190	255
5127083025	01270-830250	1230630250	180	30	140	800	50	20	57	753	100	830	642	640	250	240	470
5127080030	01270-800300	1230800300	210	30	160	1000	50	20	70	903	120	800	812	810	300	290	845

01271

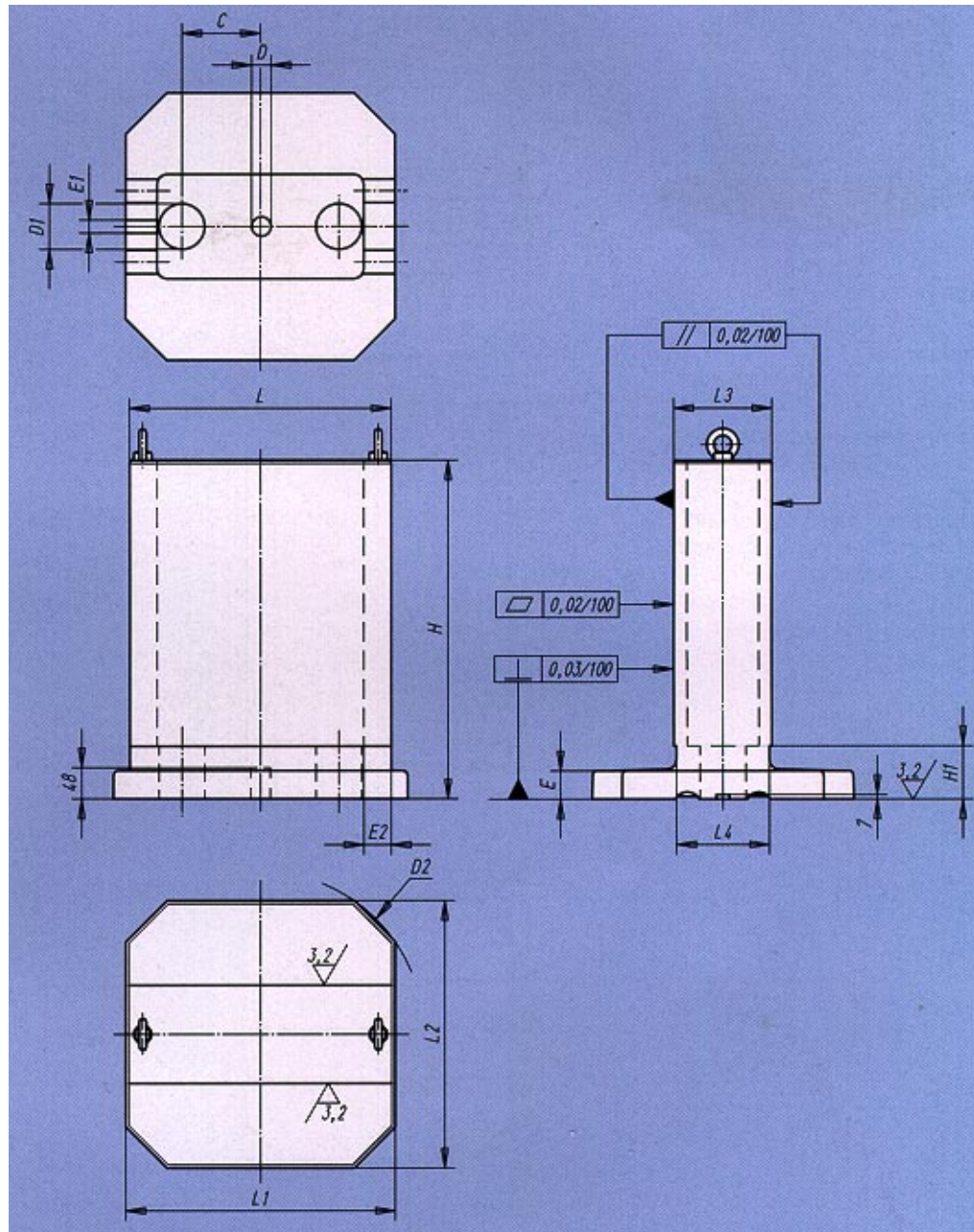
# EQUERRE DOUBLE

## PLAQUE DE BASE FONTE GRISE

Matière Aluminium AS 7 G 06 Y 23

Finition: les surfaces de référence sont usinées

Les anneaux de levage et une tôle de protection sont compris dans la fourniture



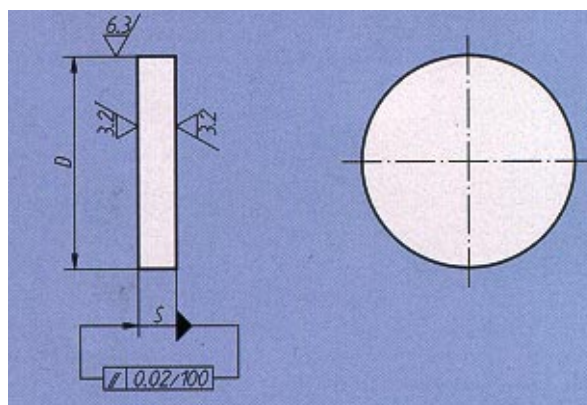
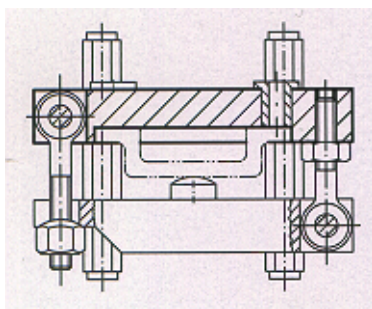
code	Nouvelle référence	Ancienne référence	C	D	D1	D2	E	E1	E2	H	H1	L	L1	L2	L3	L4	kg
5127132012	01271-320125	-	75	30	50	400	40	20	40	378	65	320	332	330	125	115	40
5127140015	01271-400150	1250400150	120	30	70	500	40	20	42	485	80	400	412	410	150	142	60
5127150020	01271-500200	1250500200	150	30	100	630	40	20	53	603	90	500	512	510	200	190	96
5127063025	01271-630250	-	180	30	140	800	50	20	57	753	100	630	642	640	250	240	190
5127180030	01271-800300	-	210	30	160	1000	50	20	70	903	120	800	812	810	300	290	340

01280

PLATEAU CIRCULAIRE ACIER  
PLAQUE DE BASE FONTE GRISE



Matière : Acier XC 38



Nouvelle référence	Ancienne référence	S					D	kg, S = 10
01280-01 x	01280100...	16	20	25	-	-	140	1,2
01280-02 x	01280200...	16	20	25	-	-	180	2
01280-03	01280300...	16	20	25	-	-	220	3
01280-04 x	01280400...	16	20	25	-	-	280	4,8
01280-05 x	01280500...	-	20	25	32	-	355	7,7
01280-06 x	01280800...	-	-	25	32	-	400	5,8
01280-07 x	01280700...	-	-	25	32	-	450	12,4
01280-08 x	1280800036	-	-	-	-	36	500	15,3

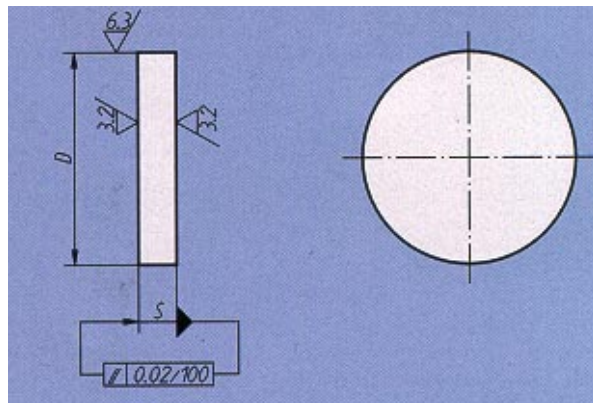
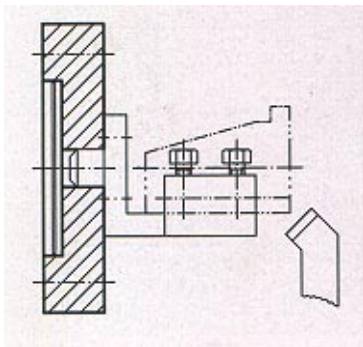


01320

PLATEAU CIRCULAIRE FONTE GRISE  
PLAQUE DE BASE FONTE GRISE



Matière : Fonte grise stabilisée GJL 250



CODE	Nouvelle référence	Ancienne référence	D	S	kg
5132001000	01320-01	132010	63	14	0,4
5132002000	01320-02	132020	80	20	0,8
5132003000	01320-03	132030	100	20	1,2
5132004000	01320-04	132040	125	25	2,2
5132005000	01320-05	132050	160	38	5
5132006000	01320-08	132060	200	32	7,2
5132007000	01320-07	132070	250	36	13
5132008000	01320-08	132080	315	40	23
5132009000	01320-09	132090	400	45	41
5132010000	01320-10	132100	500	50	71

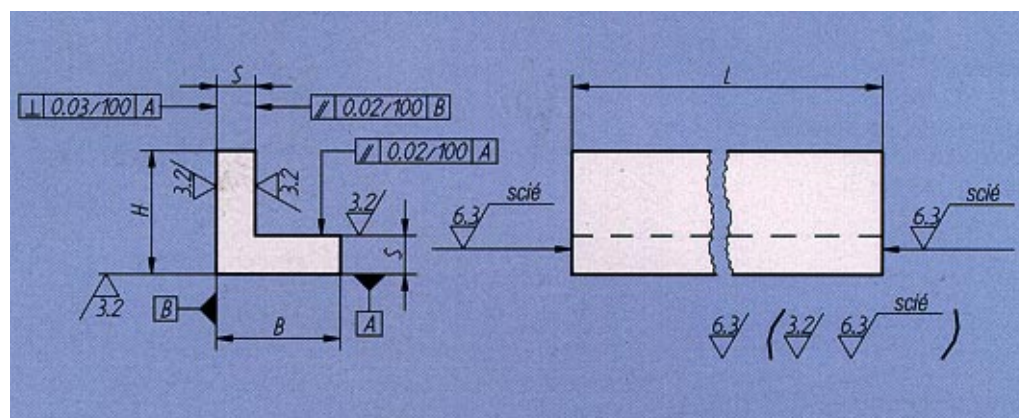
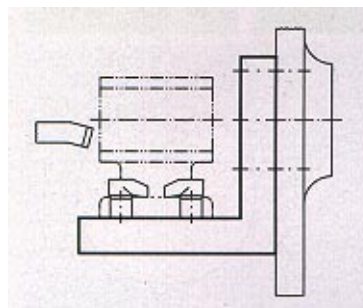


01380

PROFIL EN L FONTE GRISE  
PLAQUE DE BASE FONTE GRISE



Matière Fonte grise stabilisée, GJL 250  
ou alliage léger - Al Zn Mg Cu 0.5 F 47



Nouvelle référence Fonte grise	Nouvelle référence Alu (AW-7022)	Anc. Réf. Fonte grise	Anc. Réf. Au (ASSU3)	L= Longueur Fonte							B Nu	H	S	kg, L=100	
				-	-	-	-	-	-	-				-	-
01380-01x	01380-201x	138010	-	-	-	-	-	300	-	150	32	32	10	0,40	0,14
01380-02x	01380-202 x	138020	-	-	-	-	-	300	-	150	40	40	12	0,60	0,20
01380-03x	01380-203 x	138030	-	-	-	-	-	300	-	150	50	50	12	0,80	0,30
01380-04x	01380-204x	138040	-	-	-	-	-	300	-	150	63	63	12	1,00	0,35
01380-05x	01380-205 x	138050	-	-	-	800'	600	300	200	-	80	80	16	1,65	0,55
01380-06x	01380-206 x	138060	1380610	-	1000'	-	600	300	200	-	100.	100	20	2,60	0,90
01380-07x	01380-207x	138070	1380710	-	1000'	-	600	300	200	-	125	125	20	3,30	1,15
01380-08x	01380-208 x	138080	-	1300	-	-	600	300	200	-	160	160	25	5,30	1,80
01360-09x	01380-209 x	138090	-	1300	-	-	600	300	200	-	200	200	32	8,45	2,90
01390-10x	01380-210 x	138100	-	1300	-	-	600	300	-	-	250	250	36	10,80	3,70
01380-11x	01390-211 x	138110	-	1300	-	-	600	300	-	-	315	315	36	15,50	5,30

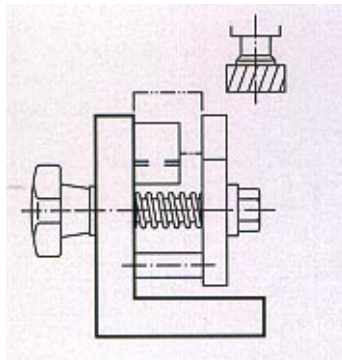
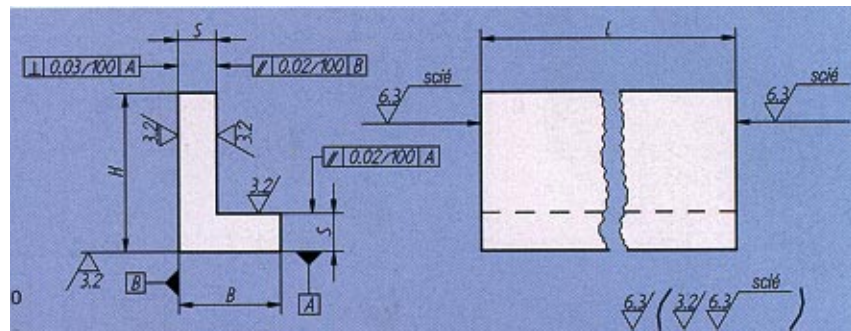
longueur maximale, sur  
demande

01440

PROFIL EN L INEGAL FONTE GRISE  
PLAQUE DE BASE FONTE GRISE



Matière Fonte grise stabilisée, GJL 250



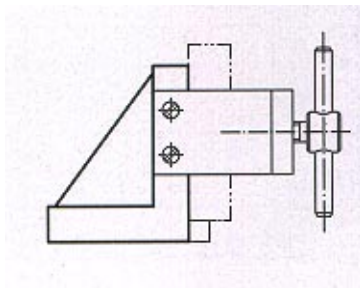
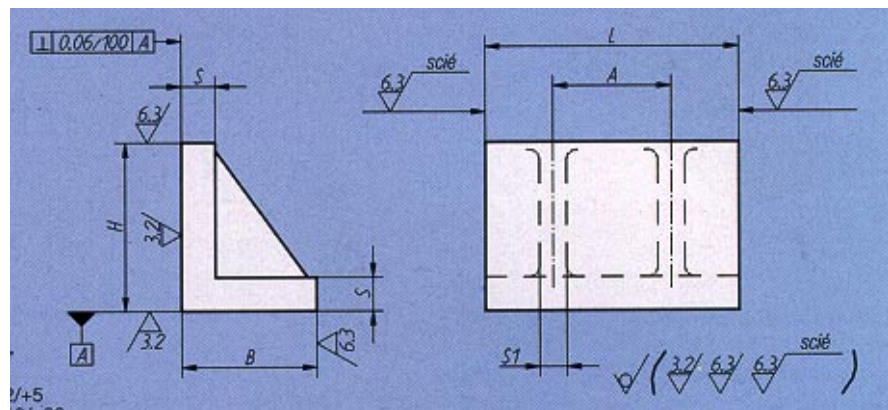
Nouvelle référence	Ancienne référence	L = Longueur							B	H	S	kg
01440-01 x	0144010....					300	-	150	32	50	12	0,6
01440-02 x	0144020....		-	-	-	300	-	150	40	63	12	0,8
01440-03x	0144030....	-	-	800	600	300	200	-	63	80	16	1,5
01440-04 x	0144040....	-	1000	-	600	300	200	-	80	100	20	2,3
01440-05 x	0144050....	-	1000	-	600	300	200	-	100	125	20	3
01440-06 x	0144060....	1300	-	-	600	300	200	-	125	160	25	4,7
01440-07 x	0144070....	1300	-	-	600	300	200	-	160	200	32	7,6
01440-08x	0144080....	1300	-	-	600	300	-	-	200	250	36	10,8
01440-09x	0144090....	1300		-	600	1300	-	-	250	315	36	14

01520

PROFIL EN L INEGAL NERVURE FONTE  
PLAQUE DE BASE FONTE GRISE



Matière Fonte grise stabilisée, GJL 250



Nouvelle référence	Ancienne réf	L = Longueur		B	H	S	Si	A	kg, U100
01520-01 x	0152010....	300	150'	80	100	20	16	160	2,5
01520-02 x	0152020....	300	150'	100	125	22	18	160	3,7
01520-03 x	0152030....	300	150'	125	160	25	20	150	5,5
01520-04 x	0152040....	400	200'	160	200	32	22	200	8,45
01520-05 x	0152050...-	400	200'	200	250	36	25	200	125

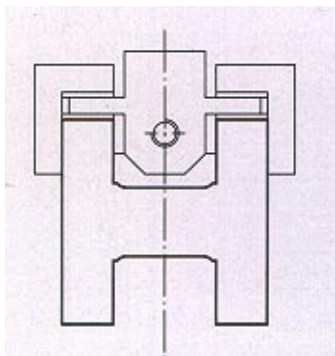
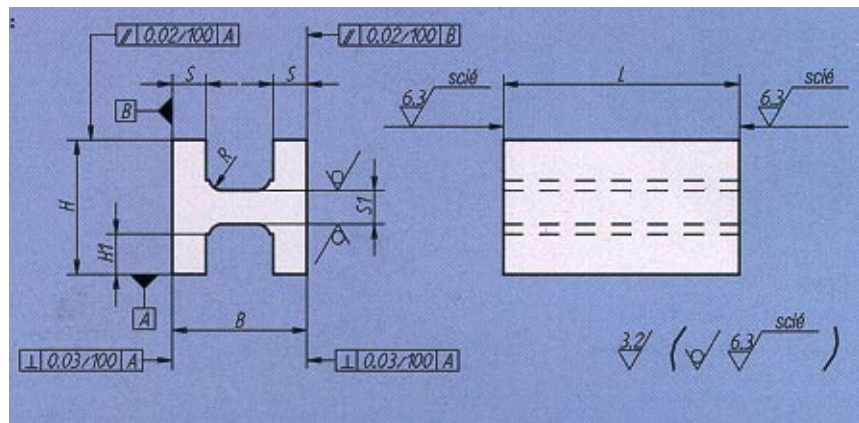
une seule nervure pour les longueurs 150 et 200

01560

PROFIL EN H A RAYON FONTE GRISE  
PLAQUE DE BASE FONTE GRISE



Matière Fonte grise stabilisée, GJL 250



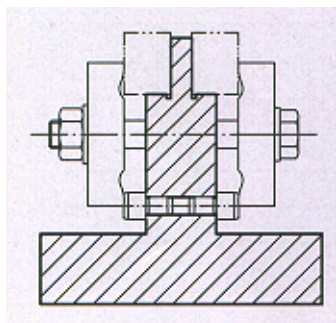
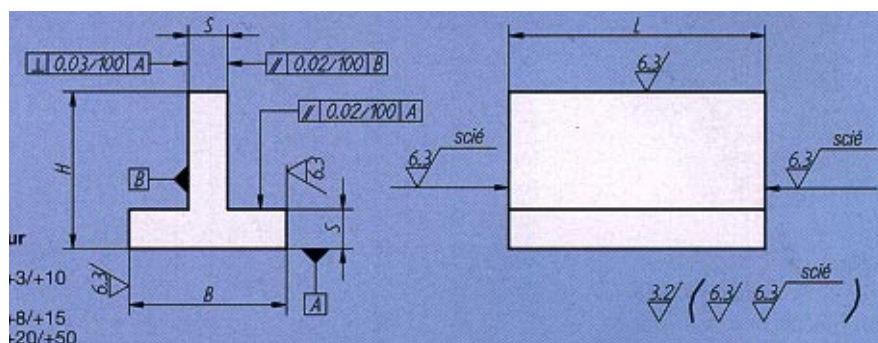
Nouvelle référence	Ancienne référence	L=Longueur			B	H	H1	S	S1	R	Kg
01560-03 x	0156030....	600	-		-	60	0	25	16	21	62,5
01560-04 x	0156030....	600	300		-	100	100	32	20	26	64,0
01560-05 x	0156050....	600	300		200	125	125	J5	20	26	85,2



01580

PROFIL EN T FONTE GRISE  
PLAQUE DE BASE FONTE GRISE

Matière Fonte grise stabilisée, GJL 250



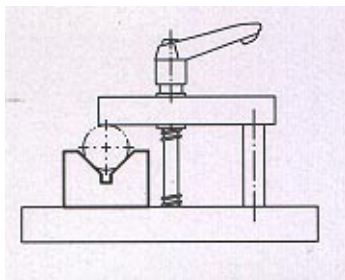
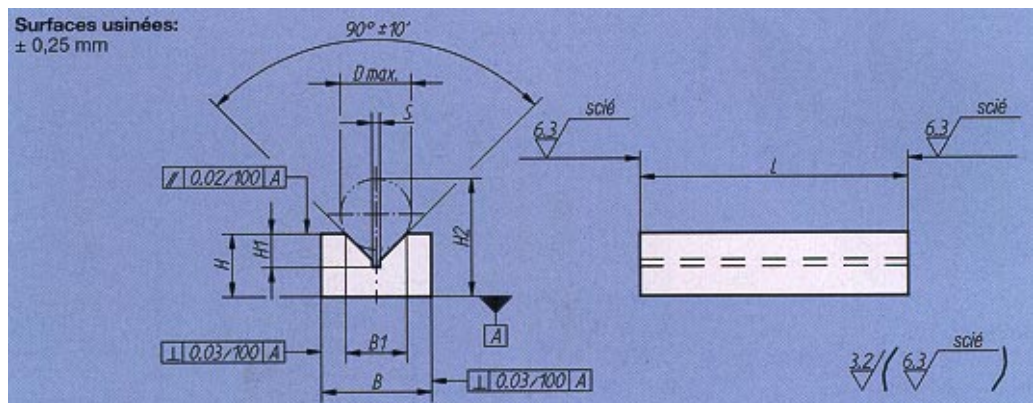
Nouvelle référence	Ancienne référence	L=Longueur							8	H	5	Kg
		-	-	-	-	300	-	150				
01500-01 x	0158010....	-	-	-	-	300	-	-	40	40	10	0,53
01580-02 x	0158020....	-	-	-	-	300	150	-	63	63	12	1
01580-03x	0158030....	-	-	800*	600	300	-	-	80	80	16	1,67
01580-04x	0158040...	-	1000*	-	600	300	-	-	100	100	20	2,6
01580-05 x	0156050....	-	1000*	-	600	300	-	-	125	125	20	3,33
6156606 x	0158060...	1300*	-	-	600	300	-	-	160	160	25	5,33
0158007 x	0158070....	1300*	-	-	600	300	-	-	200	200	32	8,5

\* disponible sur demande

01640

PROFIL EN V FONTE GRISE  
PLAQUE DE BASE FONTE GRISE

Matière Fonte grise stabilisée, GJL 250



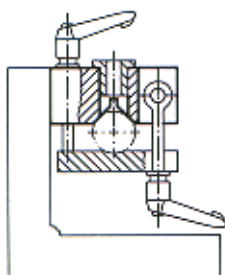
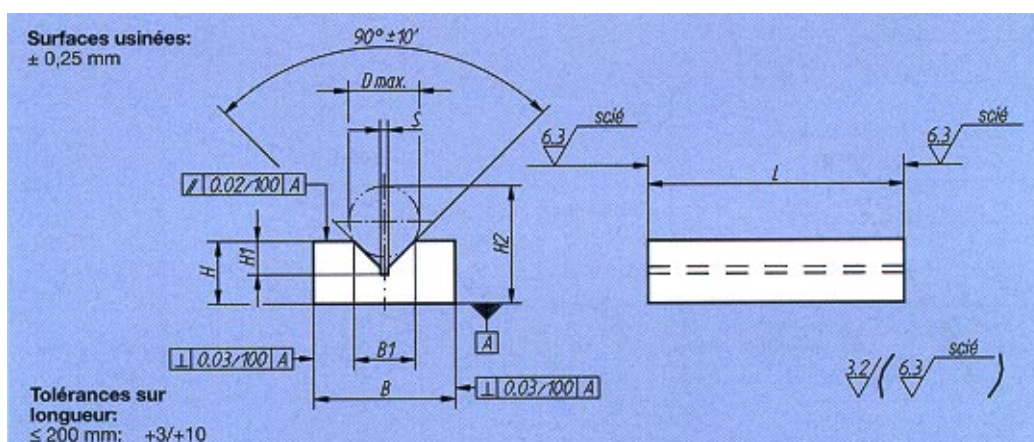
Nouvelle référence	Ancienne référence	L = Longueur				B1	H	H1	H2	D	S	kg,
		-	-	200	100							
01640-01 x	0167010....	-	-	200	100	2515,5	16	8,5	30	18	2	0,3
01640-02x	0164020....	-	-	200	100	3621,9	20	11	38	24	2	0,5
01640-03 x	0167030....	-	-	200	100	4026	25	13,5	47	29	2,5	0,6
01640-04x	0167040...	600	300	200	-	5031,7	36	17	66	38	2,5	1,1
01640-06x	0164050...	600	300	200	-	7050	50	26	95	58	3	2,1
01640-06x	0164060....	600	300	200	-	10079,3	70	41	139	90	4	3,9

01660

PROFIL EN V GRANDE LARGEUR FONTE  
PLAQUE DE BASE FONTE GRISE



Matière Fonte grise stabilisée, GJL 250



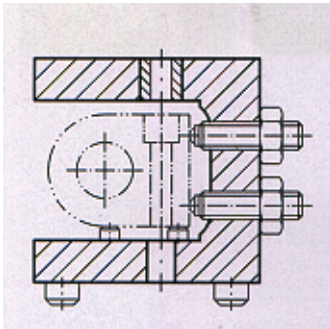
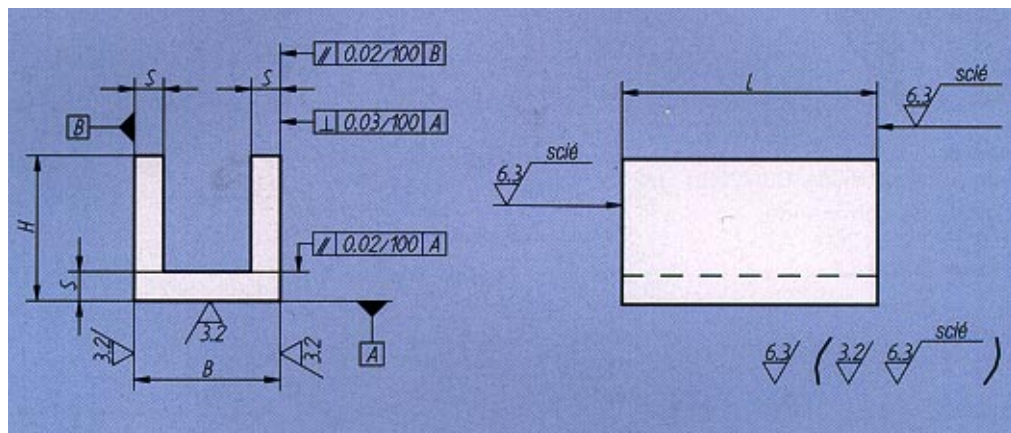
Nouvelle référence	Ancienne référence	L= Longueur				B	B1	H	H	H2	D	S	kg
		-	-	200	100								
01660-01 x	0166010....	-	-	200	100	36	15,5	16	8,5	30	18	2	0,4
01660-02 x	0166020...	-	-	200	100	50	21,9	25	11	43	24	2	0,9
01660-03 x	0166030....	-	-	200	100	63	26	32	13,5	54	29	2,5	1,4
01660-04 x	0166040....	600	300	200	-	100	31,7	40	17	70	38	2,5	2,7
01860-05 x	0166050. . .	600	300	200	-	125	50	56	26	101	58	3	4,6
01660-06 x	0166060....	600	300	200	-	160	79,3	80	41	149	90	4	8,1

01680

PROFIL EN U FONTE GRISE  
PLAQUE DE BASE FONTE GRISE



Matière Fonte grise stabilisée, GJL 250



Nouvelle réf. fonte grise	Nouvelle réf. Nu (AW-7022)	Ancienne réf. Fonte grise	Ancienne réf. Alu (AssU3)	L Longueur							8	H	S	û kg, 11100 Alu	
01680-01x	01680-201x	0168010....	-	-	-	-	300	-	150	32	32	8	0,47	0,16	
01680-02 x	01680-202 x	0168020....	-	-	-	-	300	-	150	40	40	10	0,73	0,25	
01680-03 x	01680-203 x	0168030....				600	300	-	150	63.	63	12	1,47	0,50	
01680-04 x	01680-204x	0168040....	-	-	800'	600	300	200	-	80	80	16	2,50	0,85	
01680-05 x	01680-205 x	0168050...	0168051...	-	1000	-	600	300	200	-	100	100	20	3,75	1,30
01680-06x	01680-206x	0168060....	0166061....	-	1000	-	600	300	200	-	125	125	20	4,85	1,67
01680-07x	01680-207x	0168070....	-	1300'	-	-	800	300	200	-	160	160	25	7,75	2,67
01680-08x	01680-208x	0166080....	-	1300'	-	-	600	300	200	-	200	200	32	12,50	4,30
.01880-08x	01680-209x	0168000....	-	1300'	-	-	600	300	-	-	250	250	36	17,60	6,05
01680-10 x	*01680-210 x	0168100... .	-	1300'	-	-	600	300	-	-	250	200	36	15,00	5,15
01680-11x	*01680-211x	0168110....	-	1300'	-	-	600	300	-	-	315	200	36	16,67	5,73

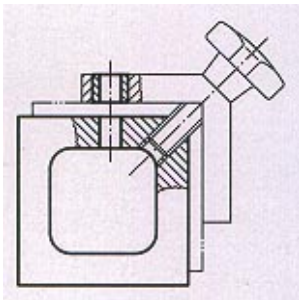
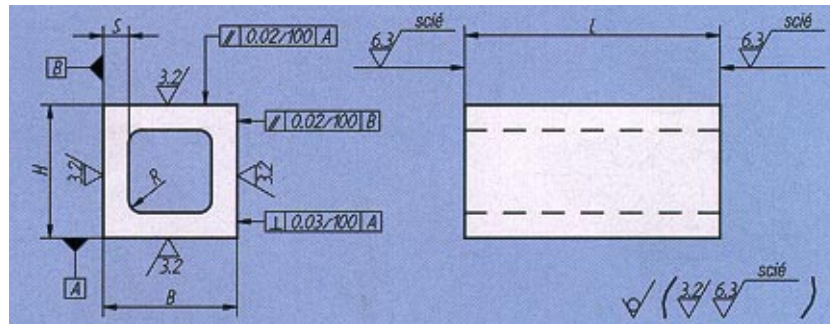
longueur maximale, sur demande.



01740

PROFIL CREUX CARRE FONTE GRISE  
PLAQUE DE BASE FONTE GRISE

Matière Fonte grise stabilisée, GJL 250



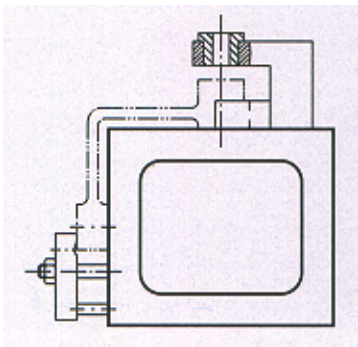
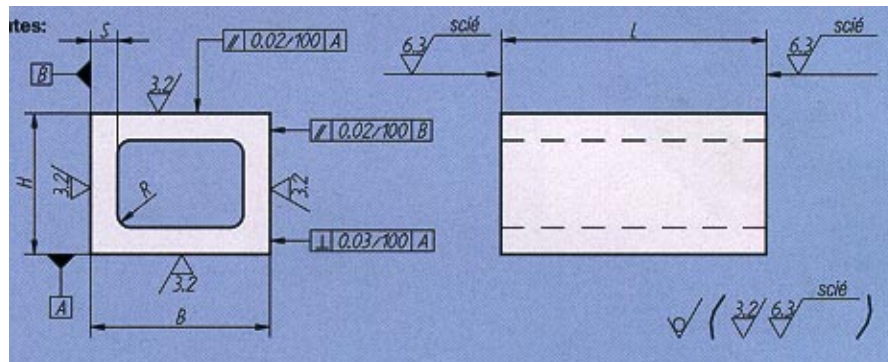
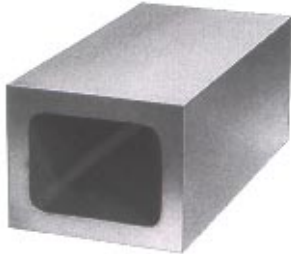
Nouvelle référence	Ancienne référence	L= Longueur				B	H	S	R	kg 0100
		-	-	-	-					
01740-04 x	0174040....	-	-	200	100	63	63	12	6	1,8
01740-05 x	0174050....	-	400	200	-	80	80	18	8	3,75
0174006 x	0174060....	-	400	200	-	100	100	20	10	4,7
01740-07 x	0174070....	600	400	200	-	125	125	22	12	6,65
0174008 x	0174080....	600	300	200	-	160	160	25	16	10
0174009 x	0174060....	600	300	200	-	200	200	26	20	14,45
01740-12 x	0174095....	600	-	-	-	250	250	36	20	22,8
01740-15 x	0174100....	600	-	-	-	315	315	56	20	42,5

01760

PROFIL CREUX RECTANGULAIRE FONTE GRISE  
PLAQUE DE BASE FONTE GRISE



Matière Fonte grise stabilisée, GJL 250



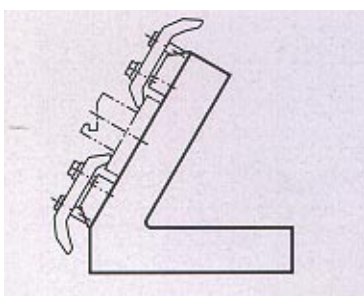
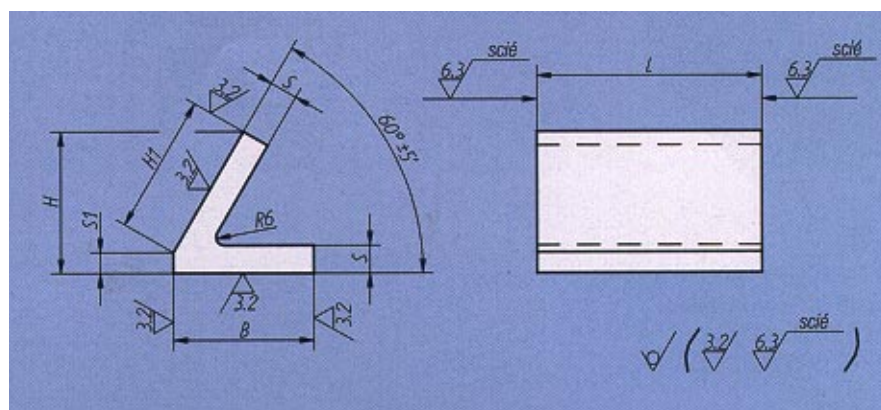
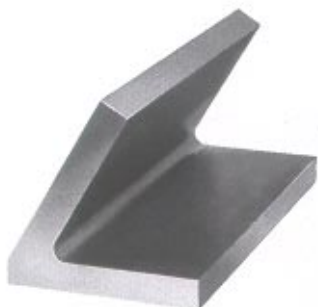
Nouvelle référence	Ancienne référence	L					B	H	=S	R	C kg. V100
		-	-	-	200	100					
01760-01 x	0176010....	-	-	-	200	100	80	63	12	6	2,1
01760-02 x	0176020....	-	400	-	200	-	100	80	16	8	3,5
01760-03 x	0176030....	600	-	300	200	-	160	100	22	10	7,25
01760-04 x	10176040....	1600	-	1300	1200	-	1200	160	125	16	11,35
01760-05 x	0176050....	600	-	300	-	-	250	200	28	20	16,17

01780

PROFIL OBLIQUE A 60° FONTE GRISE  
PLAQUE DE BASE FONTE GRISE



Matière Fonte grise stabilisée, GJL 250



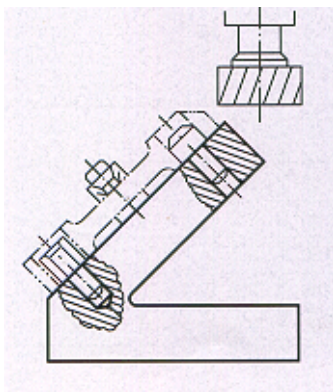
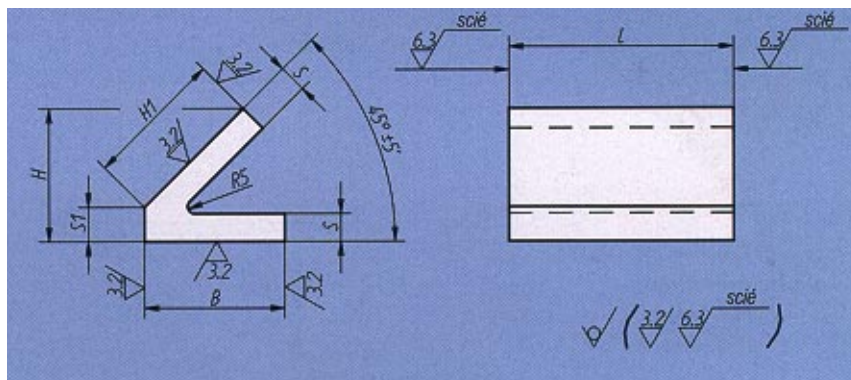
Nouvelle référence	ancienne référence	L = Longueur	8	H	H <sub>1</sub>	S	S <sub>1</sub>	$\Delta/\Delta$	
01780-02 x	01780200...	600	300	100	101,5	100	20	15	2,9
01780-05 x	01780500...	600	300	200	197,5	200	32	24	8,8

01820

PROFIL OBLIQUE A 45° FONTE GRISE  
PLAQUE DE BASE FONTE GRISE



Matière Fonte grise stabilisée, GJL 250



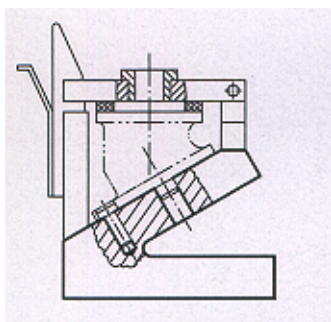
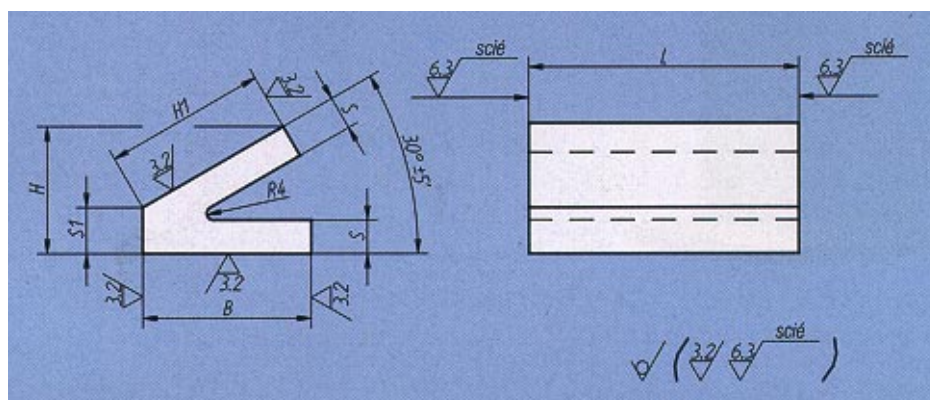
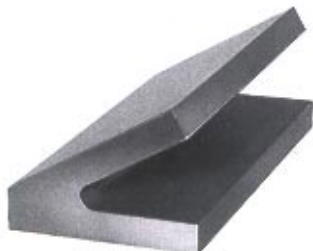
Nouvelle référence	Ancienne référence	L= Longueur		B	H	H1	S	S1	$\Delta\Delta$
01820-02 x	01820200...	600	300	100	95	100	20	24	2,85
01820-05 x	01820500...	600	300	200	181	200	32	40	9,1



01840

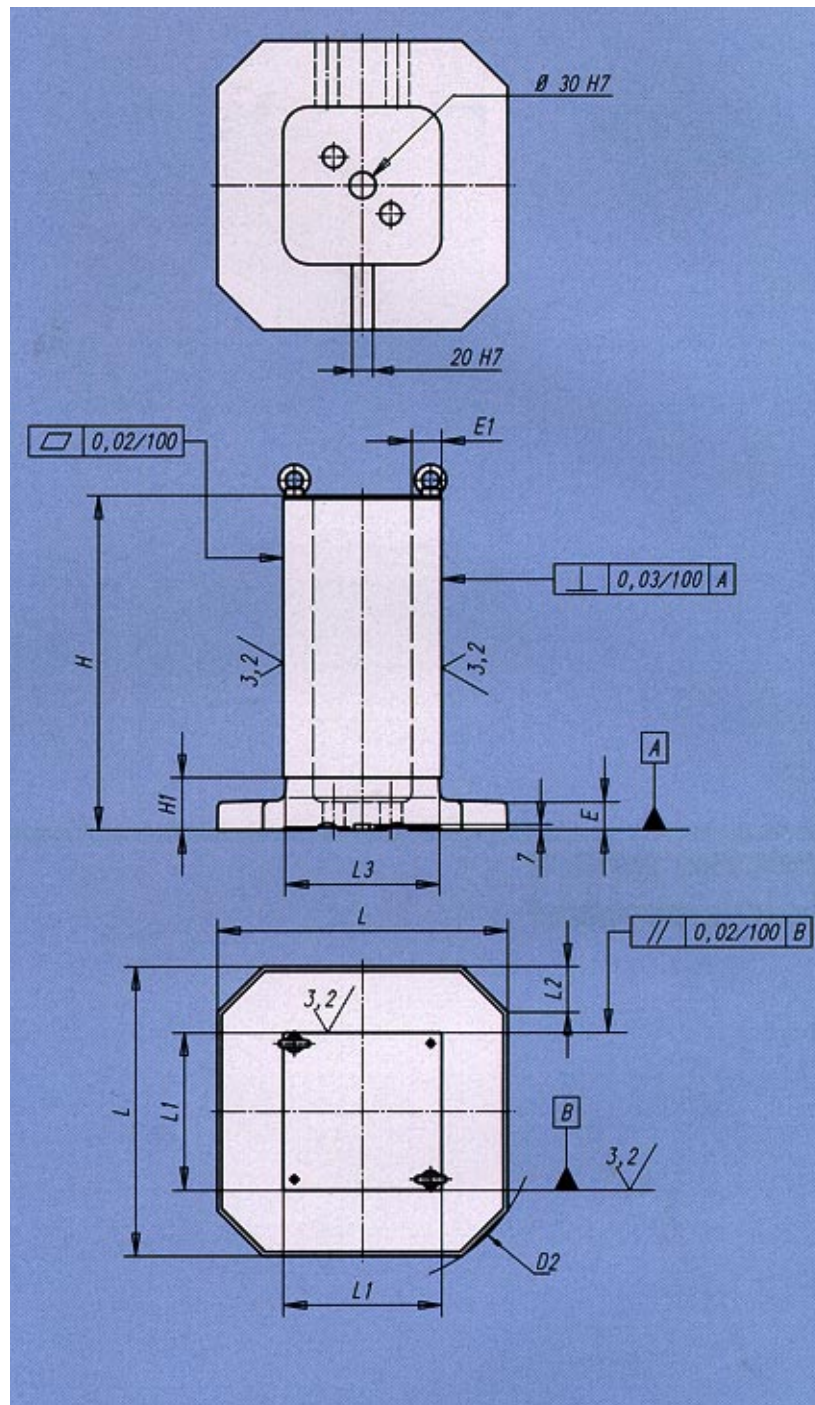
PROFIL OBLIQUE A 30° FONTE GRISE  
PLAQUE DE BASE FONTE GRISE

Matière Fonte grise stabilisée, GJL 250



Nouvelle référence	Ancienne référence	L = Longueur	B	H	H <sub>1</sub>	S	S <sub>1</sub>	$\Delta$	
01840-02 x	01840200...	600	300	100	77,5	100	20	27,5	2,9
01840-05x	01840500. .	600	300	200	144	200	32	44	9,2

Matière Fonte grise stabilisée, GJL 250

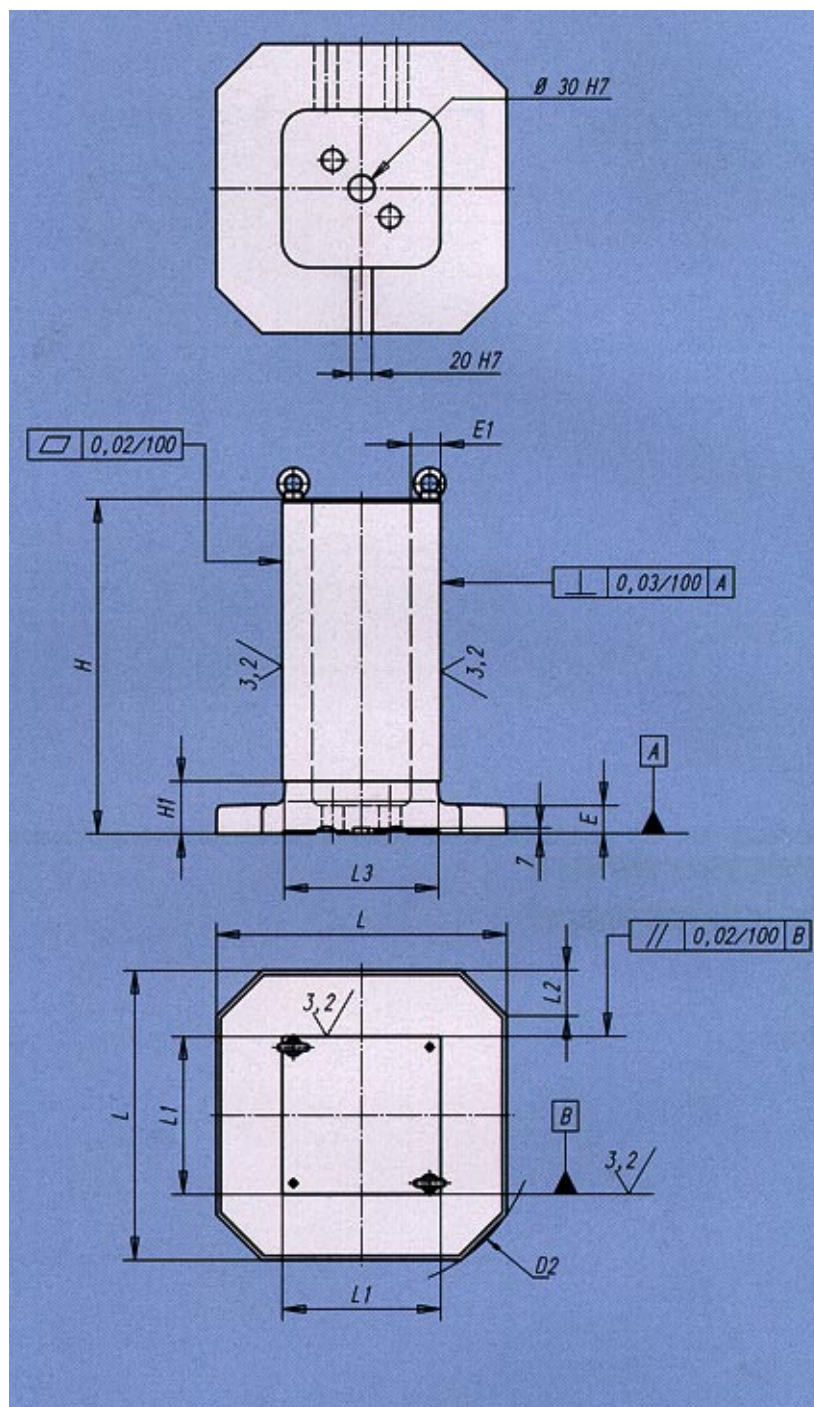


Nouvelle référence	Ancienne référence	D2	E	E1	H	H1	L	L1	L2	L3	$\frac{H}{L}$
01852-320180	01170320180	400	32	25	381	80	330	180	52	174	62
01852-400270	01170400270	500	32	32	485	92	410	270	62	262	153
01852-500320	01170500320	630	40	40	603	100	510	320	70	312	270
01852-630360	01170630360	1800	0	45	753	100	640	360	80	350	426
01852-800500	01170800500	1000	50	50	903	110	810	500	110	490	894

01853

CUBE ALLIAGE LEGER  
PLAQUE DE BASE FONTE GRISE

Matière Aluminium AS 7 G 06 Y 23



Nouvelle référence	Ancienne référence	D2	E	E <sub>1</sub>	H	K	L	L1	L2	L3	Δ±Δ
01853-320180	-	400	32	30	381	60	330	180	52	174	26
01853-400270	1190400270	500	37	37	485	70	405	270	62	262	65
01653-500320	1190500320	630	45	45	603	90	510	320	70	312	110
01853-630360	-	800	45	50	753	100	640	360	80	350	180
01853-800600	-	1000	55	55	903	110	810	500	110	490	380