



GORREUX

PROGRAMME DE VENTES ONZE GAMMA

**Rue de l'Ourchet, 7
B - 5030 BEUZET - GEMBLOUX (Belgium)**

Tel. +32 (0)81 - 56 71 91

Fax +32 (0)81 - 56 77 91

e-mail : infog@gorreux.be

www.gorreux.be



CALES REGLABLES

OPSTOPBLOKKEN

A callout box consisting of a light gray circle with a black outline, connected to a large, hollow triangle below it by two black lines. The circle contains the website address.

<http://www.gorrex.be>

Sous réserve de modifications techniques - technische wijzigingen voorbehouden

DIN 6318

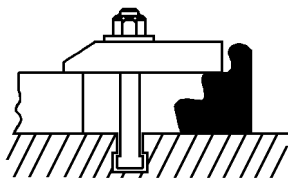
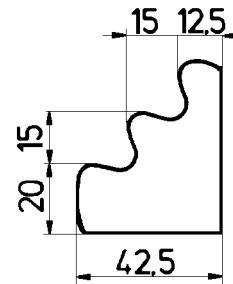
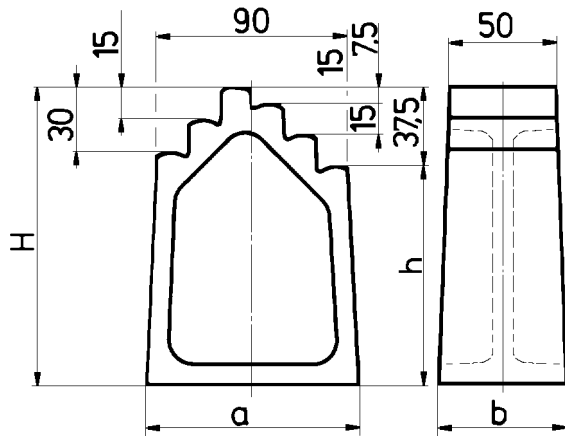
CALES ETAGEES
GETRAPTE STEUNEN



MAT. : fonte mécanique, laquée - gelakt gietijzer

A : 50 mm de large - breed

B : 80 mm de large - breed



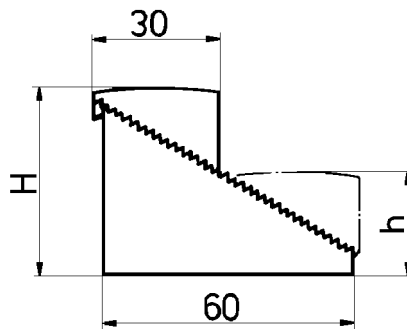
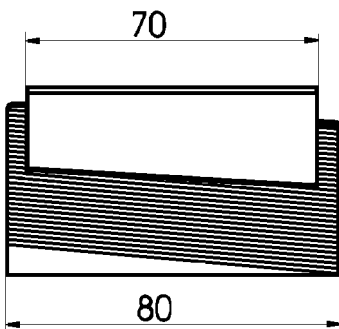
CODE	CODE	grandeur	h - H	a	b	△△
A	B	grootte				
40301		50	12,5 - 50	42,5	50	500
	40311	50	12,5 - 50	42,5	50	800
40302		95	57,5 - 95	95	55	1450
	40312	95	57,5 - 95	95	55	2300
40303		140	102,5 - 140	100	60	2000
	40313	140	102,5 - 140	100	60	3450
40304	-	185	147,5 - 185	105	65	2900
40305	-	230	192,5 - 230	110	70	3600
40306	-	275	237,5 - 275	115	75	4300
40307	-	320	282,5 - 320	120	80	5200

DIN 6326

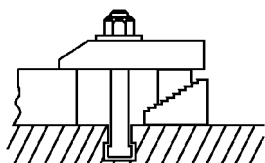
CALES REGLABLES
TRAPLOOS INSTELBARE OPSTOPBLOKKEN



MAT. acier de traitement, laqué - veredeld staal, gelakt
progression continue - denture hélicoïdale
continue verhoging - schroefvertanding



CODE	éléments séparés	L x l	△△
	losse delen	L x br.	
40401	A	80 x 60	850
40402	B	80 x 60	2300
40403	C	80 x 60	3800
40404	K	70 x 30	2200
40405	G	70 x 30	500

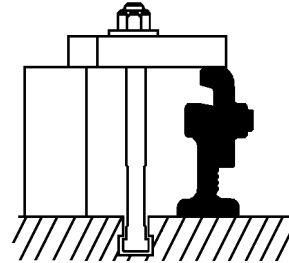
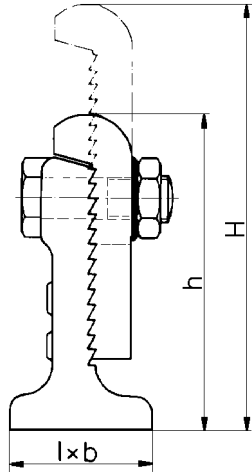


CODE	combinaison	h - H	constitué de	bestaand uit	△△
	combinatie		pièce inf./onderdeel	pièce sup./bovendeeel	
40411	AK	25 - 45	A	K	1050
40412	AG	45 - 65	A	G	1350
40413	BK	65 - 85	B	K	2500
40414	BG	85 - 105	B	G	2800
40415	CK	105 - 125	C	K	4000
40416	CG	125 - 145	C	G	4300

6510

CALES FIXES AJUSTABLES INSELBARE STEUNEN

MAT.: fonte malléable, laquée - uitgegloeid gietijzer, gelakt
face de base fraisée - verzonker obasiszijde
hauteur des gradins = 5,2 mm - traphoogte = 5,2 mm



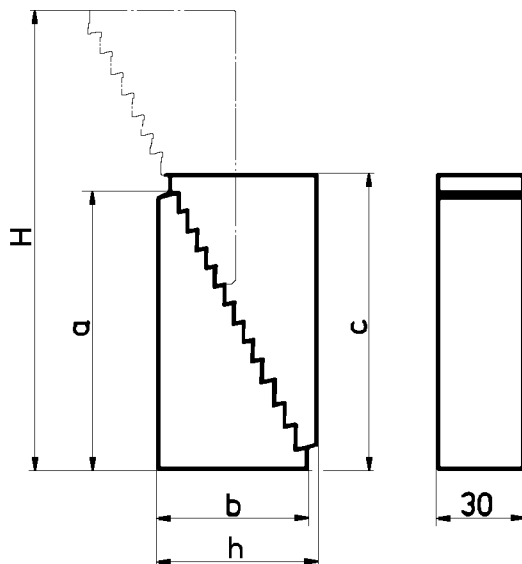
CODE	grandeur	h - H	l x b	kN	Δ^{\pm}
	grootte				
42001	2	110 - 150	50 x 50	40	1200
42002	3	155 - 220	60 x 60	60	2500
42003	4	220 - 340	80 x 80	90	5900

6500

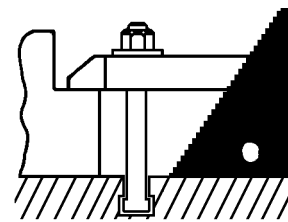
CALES REGLABLES CRENELEES UNIVERSELE OPSTOPBLOKKEN

MAT. acier de traitement, laqué - veredeld staal, gelakt
hauteur des gradins : vertical 4,65 mm
horizontal 2,3 mm

traphoogte : vertikaal 4,65 mm
horizontaal 2,3 mm



CODE	grandeur	h - H	a	b	c	Δ^{\pm}
	grootte					
40501	1	22 - 51	33	19	38	90
40502	2	39 - 107	66	35,5	70	300
40503	3	71 - 208	131	68	135	1050



EXISTE EGALEMENT EN KIT
BESTAAT OOK IN KIT

6501

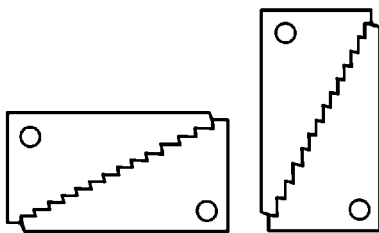
CALES REGLABLES CRENELEES OPSTOPBLOKKEN

MAT. acier de traitement, laqué - veredeld staal, gelakt
avec ressort de maintien - met sluitveer

hauteur de progression : vertical = 4,65 mm
horizontal = 2,3 mm

traphoogte : vertikaal = 4,65 mm
horizontaal = 2,3 mm

met verbindingsveer
uitvoering als n° 6500, echter oplegvlak dubbel zo breed

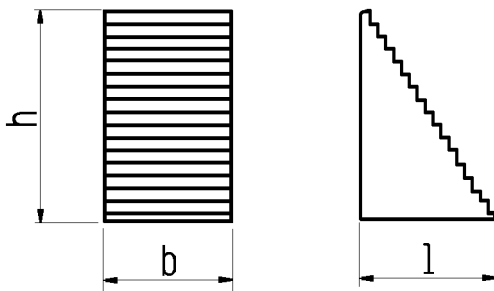


CODE	grandeur		l x b x h	
	grootte			
42301	2	37 - 107	66 x 40 x 60	1000

6535 PSB

CALES REGLABLES CRENELEES EN PVC OPSTOPBLOKKEN IN PVC

MAT. : plastique rouge (PBT) à haute résistance - rood plastic met hoge vastheid
cales en composite poids 1/10 de l'acier - blokken in composiet, gewicht 1 / 10 van staal
pour le bridage sur machine à graver - électro-érosion et tous bridages légers
voor opspanning op graveermachine - elektro-erosie en alle lichte spanningen



CODE	grandeur	b	h	l	
	grootte				
21331	1	25	28,5	17,0	7
21332	2	25	45,0	26,5	13
21333	3	25	97,0	57,0	45

EXISTE EGALEMENT EN KIT COMPLET BRIDAGE EN COMPOSITE
BESTAAT ALLEEN IN VOLLEDIGE KIT IN COMPOSITET